

KRIPSOL®

KLS

MANUAL



KLS20
KLS30

MODELS

INDICE

1. Clorador Salino	2
1.1 Datos Técnicos	2
1.2 Notas de Seguridad	2
1.3 Generalidades	2
2. Adición de Sal	3
3. Emplazamiento, Instalación y Montaje	3
3.1 Emplazamiento	3
3.2 Instalación	3
3.3 Conexión Eléctrica	4
4. Puesta en Marcha	6
5. Mantenimiento	6
5.1 Limpieza	6
5.2 Funcionamiento de la Depuradora	7
5.3 Repuestos	8
6. Funciones del Rectificador	8
7. Guía para atajar los problemas	10
8. Gráfico de Instalación	11
9. Garantía	11

1. CLORADOR SALINO

Enhorabuena por la elección de un clorador salino KRIPSOL modelo. KLS.

Su clorador ha sido fabricado bajo las más estrictas especificaciones de KRIPSOL, y con un uso y mantenimiento correctos, clorará adecuadamente cualquier piscina con unas condiciones de uso normales.

1.1 DATOS TÉCNICOS

Existen dos versiones del Equipo, una con una producción de 20 gr/h, modelo KLS20, y otra con una producción de 30 gr/h, modelo KLS30.

Este equipo es multitensión y multifrecuencia, ya que puede alimentarse, de forma indiferente, tanto a 50 como a 60 Hz, y con un rango de tensión de funcionamiento comprendido entre los 100 y 250 V.

CARACTERÍSTICAS KLS20

V alimentación:	100-250 Vac
I consumida:	3 A
Frecuencia:	50/60 Hz
V salida:	24 Vdc
I salida:	4 A
Grado Protección	IP20

CARACTERÍSTICAS KLS30

V alimentación:	100-250 Vac
I consumida:	3 A
Frecuencia:	50/60 Hz
V salida:	24 Vdc
I salida:	6 A
Grado Protección	IP20

1.2 NOTAS DE SEGURIDAD

Este aparato no está destinado para ser utilizado por personas (incluidos niños) cuyas capacidades físicas, sensoriales o mentales estén reducidas, o carezcan de experiencia o conocimiento, salvo si han tenido supervisión o instrucciones relativas al uso del aparato por una persona responsable de su seguridad.

Este aparato no es un juguete, por lo que los niños deben ser supervisados para asegurar que no juegan con el aparato.

1.3 GENERALIDADES

Por favor, lea detenidamente estas instrucciones para un mayor conocimiento de la capacidad, funcionamiento y correcto mantenimiento de su clorador KRIPSOL.

PREPARACION DEL AGUA DE SU PISCINA

El agua estará limpia y transparente si su análisis apunta lo siguiente:

Cloro	0,6-1,2 mg/l
PH	(7,2-7,6) y Piscinas F.V. (6,8-7,0)
T.A. (Alcalinidad)	60-100 p.p.m.
Sal	5-6 gr/l
Dureza del Agua	100-200 p.p.m.

La estabilidad del agua reside en la relación entre pH, dureza, alcalinidad, sólidos disueltos y temperatura del agua. Le sugerimos que equilibre el agua antes de conectar su clorador.

El Kit de análisis es la única forma de comprobar el cloro y el equilibrio químico de su piscina.

Recomendamos revisar y ajustar debidamente el agua de su piscina de una forma periódica para mantenerla clara y transparente.

2. ADICIÓN DE SAL

La sal hay que ponerla en la piscina en una proporción **de 50 a 60 Kg de sal por cada 10 m³ de agua**. Se vierte la sal en la piscina para facilitar su disolución. Como la sal es más pesada que el agua permanecerá en el fondo, aunque parecerá estar disuelta. Para procurar una distribución más regular es aconsejable pasar el limpiafondos y hacer funcionar la depuradora 24 horas. **Todo esto antes de poner en funcionamiento el clorador.**

Contrariamente a lo que pueda pensar, su clorador KRIPSOL no consumirá la sal en su producción de cloro. Lo que ocurre es que la sal es electrolizada y convertida en hipoclorito sódico y después de desinfectar el agua de la piscina, se vuelve a convertir en **sal común**. Sin embargo, el uso y la limpieza del filtro, así como la lluvia reducirán el nivel del agua y al rellenar la piscina el agua verá reducida su concentración de sal.

Durante el proceso de adición de sal, su clorador KRIPSOL deberá estar apagado hasta que toda la sal esté completamente disuelta y distribuida por todo el agua de la piscina, si esto no se cumple podría ocasionar un costoso desperfecto a los electrodos y al rectificador.

3. EMPLAZAMIENTO, INSTALACIÓN Y MONTAJE

3.1 EMPLAZAMIENTO

La instalación debe realizarse alejada de líquidos corrosivos o inflamables.

El lugar de instalación del equipo tiene que ser seco. En cualquier caso debe existir un desagüe en el suelo como protección contra inundaciones. Si el equipo se monta en un local húmedo, habrá que prever un sistema de ventilación para evitar la formación de agua de condensación. En el caso de montajes en espacios muy reducidos, el enfriamiento del aire puede ser tan bajo que sea necesario un sistema de ventilación forzada con el fin de no exceder la temperatura ambiente de 40 °C (104°F).

No almacenar los productos químicos de la piscina en lugares cercanos al equipo.

3.2 INSTALACIÓN

Sólo personal cualificado podrá instalar el equipo y su conexión.

La instalación debe realizarse alejada de líquidos corrosivos o inflamables.

El equipo trae incluido una placa para ser fijada a la pared mediante 2 tornillos. Se recomienda el uso de tornillos DIN7981 ø5.5 y longitud mínima de 20mm con rosca para taco de plástico tipo Fischer o similar.

La célula debe instalarse a la salida del filtro, después del calentador convencional o sistemas solares, válvulas,... Deberá haber sitio suficiente para permitir desmontar la célula para su limpieza, véase el dibujo que aparece a continuación y el gráfico de instalación (página 10).

El rectificador de mandos deberá instalarse muy cerca del sistema de depuración. El sitio ideal es en una pared que ofrezca protección de la lluvia, salpicaduras y desbordamientos accidentales.

Nota: La carcasa de la célula viene adaptada a tuberías de 50 mm.

Asegúrese de que el cable del rectificador se conecta correctamente a la célula.

Monte el rectificador de mandos más arriba de la célula, pero no a más de 1 metro (el cable que une el rectificador con la célula no debe alargarse a no ser que se aumente la sección del mismo, para evitar la caída de tensión). Igualmente, puede colocarlo en el suelo, en posición vertical.

No instale la célula encima de la bomba. Intercálea en el retorno o tubería de impulsiones.



Pletina de anclaje a pared



Detalle de acoplamiento de la pletina al equipo

3.3 CONEXIÓN ELÉCTRICA

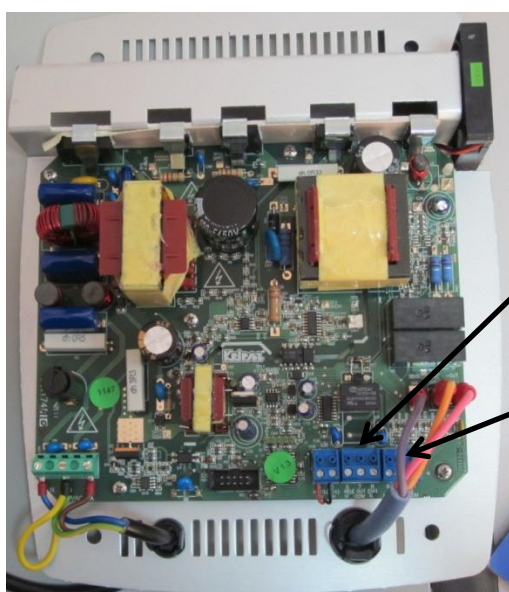
Sólo personal cualificado podrá instalar el equipo y su conexión.

El equipo trae de fábrica un cable de alimentación de 3 x 1 mm² para realizar su conexión a la red eléctrica con toma de tierra. Si este cable de alimentación está dañado, debe ser sustituido por personal cualificado con el fin de evitar un peligro.

Los aparatos puestos a tierra deben estar permanentemente conectados a la canalización eléctrica fija.

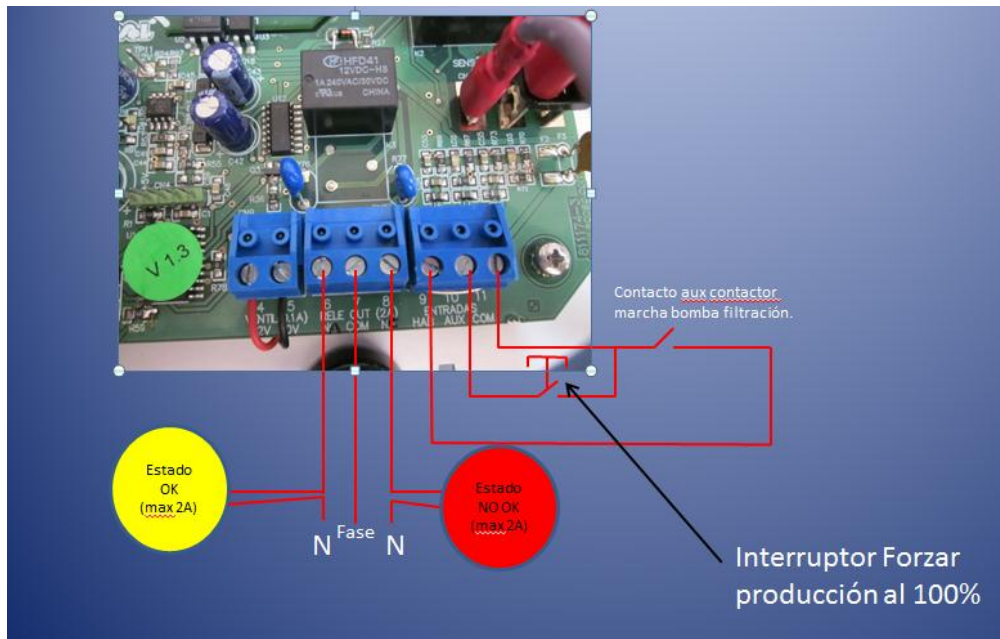
El equipo debe ser alimentado a través de un dispositivo de corriente residual (RCD) que tenga una corriente de funcionamiento asignada de 30 mA y la instalación debe incorporar un interruptor seccionador que asegure el corte omipolar y debe tener una separación de contacto en todos sus polos, que suministre desconexión total bajo condiciones de sobretensión de categoría III.

A continuación se detallan las conexiones interiores del equipo.



BORNERO DE ESTADO

BORNERO DE HABILITACIÓN



Detalle de la interconexión:

- **Bornero identificado terminales 6-7-8.**

Son los utilizados en las aplicaciones domóticas, y nos indican el estado en el que se encuentra el equipo. Son dos:

- ESTADO OK: No existe ninguna incidencia, los contactos 7-6, se encuentran cerrados.
- ESTADO NO OK: Este estado cierra los contactos 7-8, se activa siempre que exista alguna incidencia en el equipo, ya sea por falta de sal, flujo o exceso de sal.

La activación de esta salida es retardada, no cambia los contactos al instante, para que no se den falsas alarmas a cualquier tipo de control externo.

- **Bornero identificado terminales 9-10-11.**

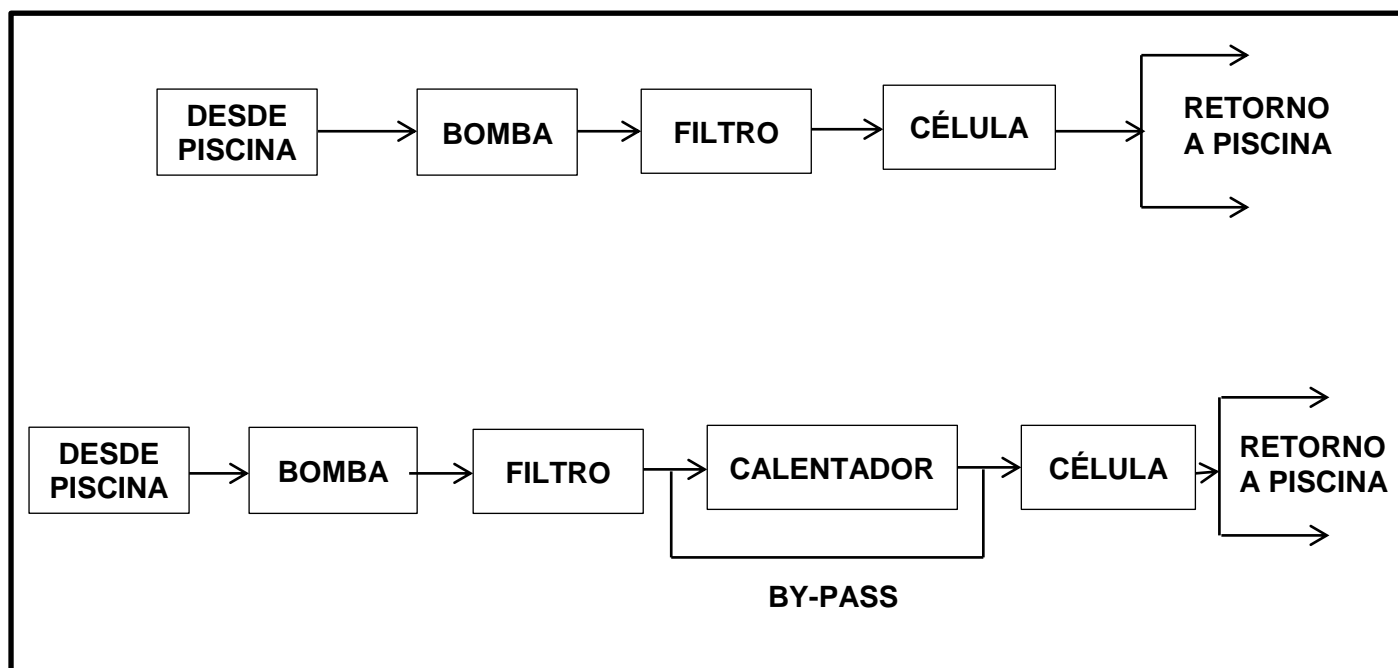
Son los utilizados para el control del equipo, y funcionan del siguiente modo:

- TERMINALES 11-9: Son los encargados de la habilitación del equipo, si se elimina el puente que trae de fábrica, el equipo no arranca. Esta entrada se suele utilizar para enclavarla con el contacto auxiliar del contactor de la bomba de filtración, o para deshabilitar domóticamente el clorador, si en algún momento no queremos que éste clore.
- TERMINALES 11-10: Es una entrada utilizada para forzar el equipo a una producción del 100%, cuando estos dos terminales están activos, el equipo ignora la consigna que le seleccionemos en el display, para pasar al estado de producción de cloro del 100%.

4. PUESTA EN MARCHA

Para realizar la correcta puesta en marcha del equipo, se deben seguir los siguientes pasos:

1. Calcular la capacidad de agua de la piscina.
2. Echar de 5 a 6 Kg de sal por m³.
3. Equilibrar el pH entre 7,2 y 7,6. En piscinas de fibra de vidrio entre 6,8 y 7,0.
4. Si el agua es nueva, echar 1 Kg de ESTABILIZADOR DE CLORO por cada 25 m³.



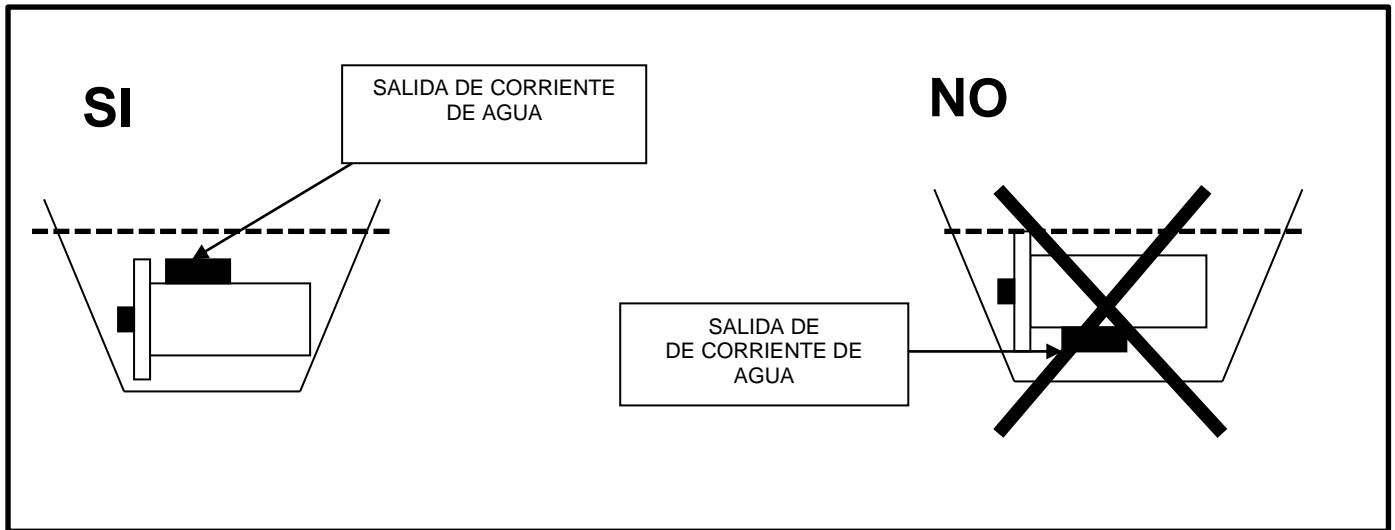
Esquema de montaje

5. MANTENIMIENTO

5.1. LIMPIEZA

Los cloradores con cambio de polaridad tienen células autolimpiables, lo que requiere un mantenimiento mínimo. En casos excepcionales, cuando el contenido en cal sea excesivamente alto, el clorador puede no eliminar todos los depósitos. En este caso, el nivel de cal debe ser ajustado a los niveles normales y debe limpiarse la célula.

Proceso: Apagar el clorador, desconectar el cable de la célula y quitar la célula. La célula sucia ha de colocarse en un cubo con una disolución de Agua Fuerte al 20% (8 partes de agua y 2 de agua fuerte). Deberá realizar la disolución suficiente para poder sumergir la célula completamente (no sumergir la tapa, donde están las conexiones) por seguridad, recuerde añadir primero el agua y después el agua fuerte. También se puede limpiar la célula con una manguera de agua a presión. No usar elementos metálicos para eliminar el calcio que queda en las láminas.



Esquema de limpieza

Los depósitos de cal reaccionan con el HCl produciendo gas. Cuando la producción de gas termine, quiere decir que la célula está completamente limpia, toda la cal queda disuelta y hay que enjuagar la célula en agua dulce lo antes posible, porque si dejamos la célula en la solución de HCl durante más tiempo dañariamos la célula. Cuando el proceso de limpieza finalice, se deben secar las conexiones y volver a instalar la célula.

Nota: No mantener la célula en la disolución con ácido más de 5 minutos.

En el caso en que la célula funcionase sin corriente de agua, podrían acumularse gases en el filtro. Lo que resultaría muy peligroso además de causar importantes daños al aparato.

En casos excepcionales (temperaturas altas), si observamos la formación de algas, depurar tres o cuatro horas más diarias.

Debe hacer funcionar la depuradora el tiempo necesario para que el agua de su piscina sea filtrada una vez al día. El tiempo dependerá de los litros que volteen su filtro y bomba a la hora. Como guía lo siguiente le puede ayudar:

VERANO	8 a 12 horas al día
OTOÑO Y PRIMAVERA	4 a 6 horas al día
INVIERNO	1 a 2 hora al día

} Piscinas Unifamiliares

Si su piscina tuviera un uso muy intenso fuera de las horas ajustadas en su reloj automático, es recomendable que su sistema de cloración y de filtración funcione también esas horas.

Nota: Para piscinas públicas (hoteles...) deberá funcionar las horas necesarias para mantener el nivel de cloro según la normativa.

5.2. FUNCIONAMIENTO DE LA DEPURADORA

Es necesaria una buena circulación del agua para una eficiente distribución del cloro. Es importante usar los correspondientes desagües en conjunción con los Skimmers para mejorar la circulación.

Controlar y ajustar los niveles de pH entre 7,2 y 7,4 (en piscinas de fibra de vidrio entre 6,8 y 7,0) y de cloro entre 0,6 y 1,2 ppm. Dos o tres veces por semana, revisar el nivel de arena cada dos años y limpiar el filtro quincenalmente.

Apagar el equipo cuando suceda alguna de las siguientes circunstancias:

- No circule el agua
- Se lave el filtro
- Se vacíe la piscina
- EL AGUA ESTE HELADA
- Se limpie la célula

5.3. REPUESTOS

KRIPSOL dispone de piezas de repuesto a su disposición. El uso de piezas no originales, así como la manipulación del equipo por personal no autorizado pueden ocasionar serios problemas a las personas, a su equipo y a la instalación, anulando la garantía del mismo.

El repuesto es único para ambos modelos, a excepción de la célula. Éstas son diferentes entre los equipos de 20 y 30 gr, simplificando el proceso de stock.

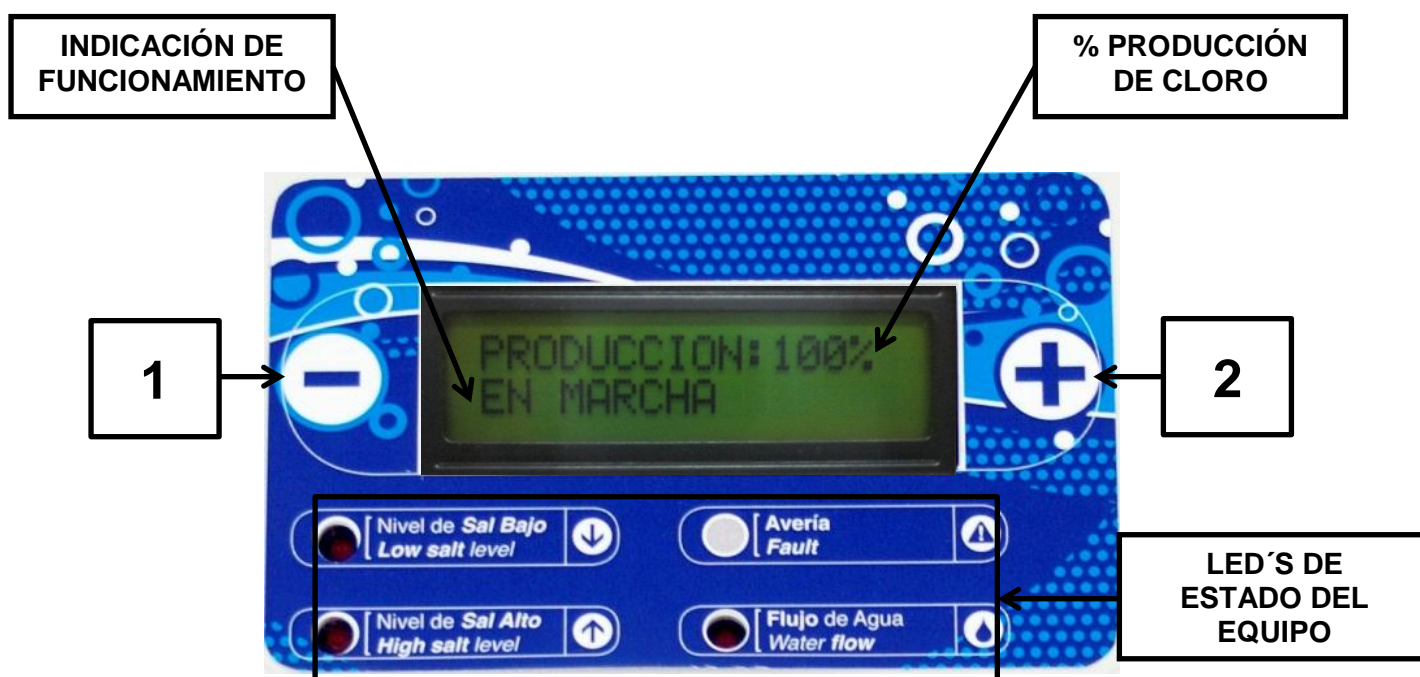
La placa electrónica y el display son únicos para ambos modelos, variando entre ellos el software.

6. FUNCIONES DEL RECTIFICADOR

El clorador KRIPSOL está equipado con un sofisticado sistema electrónico de diagnóstico, que maximiza la vida de la célula electrolítica e incorpora un display de fácil lectura, 4 indicadores led y una señal de alarma, indicándole la acción que ha de tomar en cada momento.

A continuación damos unos resúmenes, con indicación de la acción a seguir, en cada una de las pantallas:

PANTALLA Nº 1



Cuando se enciende el equipo, el equipo arranca directamente. Si hay falta de Flujo de Agua (se enciende el LED y aparece escrito en el display el defecto), si no, el equipo funciona de forma normal. Si se desea subir el nivel de producción de cloro, pulsar sobre el botón nº 2 (+). Si lo que se desea es bajar el nivel de producción de cloro, pulsar sobre el botón nº 1 (-). Cada pulsación sobre ellos, hace que el cambio en el porcentaje de producción varíe un 10%.

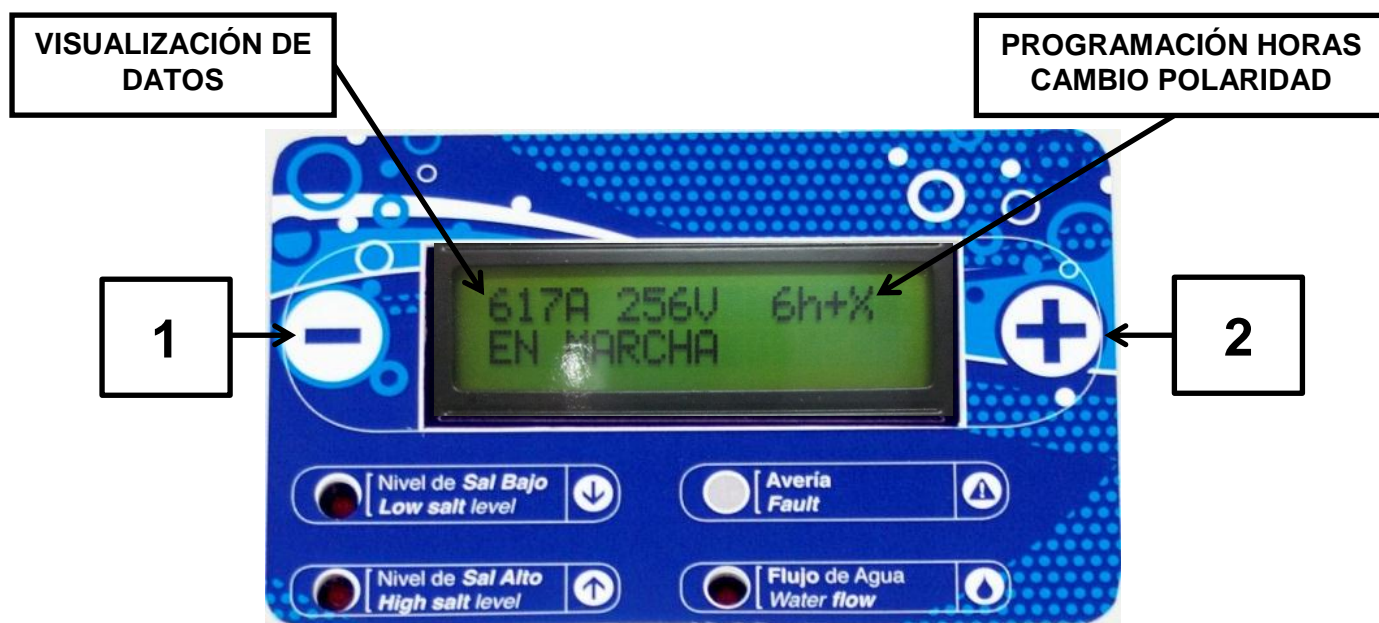
Si los niveles de sal no fueran los correctos, tanto por exceso como por defecto, se iluminará el LED correspondiente y aparecerá escrito en la pantalla del display. Junto con cualquiera de estas indicaciones luminosas, el LED de Avería, también se iluminará.

PANTALLA Nº 2

Para pasar a esta segunda pantalla, hay que pulsar de forma simultanea los pulsadores 1 y 2 (-) y (+), y el display pasa a la pantalla siguiente.

En el lateral izquierdo de la pantalla aparece reflejada la programación de horas en las que el equipo realiza el cambio de polaridad. Las opciones que ofrece el equipo son:

- Cada 2 / 6 / 8 / 12 horas



Dicho cambio de polaridad puede modificarse pulsando sobre el botón nº 1 (-) para reducir el nº de horas y sobre el botón nº 2 (+) para aumentarlo.

En el apartado de visualización de datos, se refleja tanto la tensión que se le está suministrando a la célula, como la corriente que ésta está consumiendo. Para saber dichos valores de forma correcta, a la corriente hay que dividir el valor mostrado en el display entre 100 y para la tensión hay que dividir el valor mostrado en el display entre 10.

PANTALLA Nº 3

Para pasar a esta tercera pantalla, hay que pulsar de forma simultanea los pulsadores 1 y 2 (-) y (+), y el display pasa a la pantalla siguiente.



En esta pantalla se selecciona el idioma del display. El equipo trae disponible 4 idiomas en su display:

- Castellano
- Inglés
- Francés
- Ruso

Para elegir el idioma deseado, presionar sobre el botón 1 (-) ó 2 (+) para desplazarse y elegir el idioma. Una vez seleccionado, volver a pulsar simultáneamente los botones nº 1 y nº 2 para volver a la pantalla inicial.

7. GUIA PARA ATAJAR LOS PROBLEMAS

1. **No hay corriente:**
 - Comprobar si está enchufado.
2. **Baja lectura del medidor de producción de cloro:**
 - Nivel insuficiente de sal en la piscina.
 - Electrodo requieren limpieza.
 - Electrodo están desgastados.
3. **El cloro residual en la piscina está bajo:**
 - Tiempo del clorador funcionando insuficiente.
 - El nivel de estabilizador de cloro está bajo.
 - Los electrodo necesitan limpieza.
 - PH del agua demasiado alto.

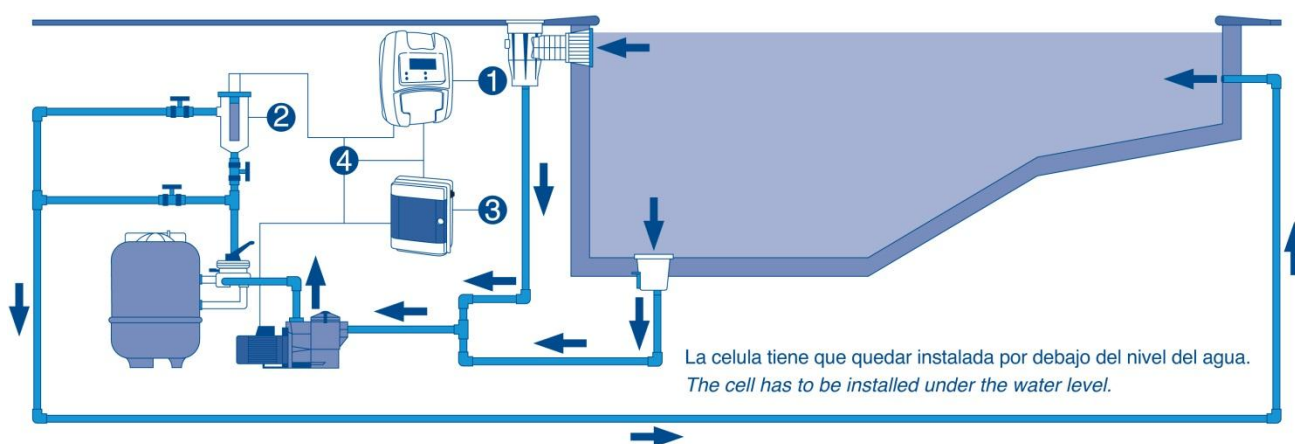
Nota: En una situación en la que se detecte un nivel de cloro bajo, podemos comprobar rápidamente el clorador, tomando una muestra de agua de Skimmer y realizar una comprobación del nivel de cloro con el kit de análisis. Luego coger una muestra directamente de uno de los impulsores. La lectura de cloro del impulsor debe ser considerablemente mayor que la del Skimmer al menos en un 1%.

NOTA IMPORTANTE

Si el cloro residual en la piscina es bajo, por favor comprobar:

- a. El clorador no funciona las horas necesarias.
- b. El nivel de estabilizador de cloro es bajo.
- c. La célula necesita una limpieza.
- d. El pH está alto.
- e. El nivel de sal es bajo.

8. GRAFICO DE INSTALACIÓN



9. GARANTÍA

1. Célula electrolítica y rectificador: 2 años
2. El vendedor declina toda responsabilidad en los siguientes casos:
 - No respetar las instrucciones de este manual.
 - Errores en conexiones eléctricas.
 - Daños accidentales.
 - Daños por agua en el rectificador
 - Bomba de más de 1,50 CV sin instalación de un "By-Pass" (según esquema de montaje página 6).
 - Si se vierten ácidos en los Skimmers sin desconectar el rectificador.
3. Los gastos de desplazamiento serán abonados por el usuario.
4. Queremos aclarar que la instalación del clorador KRIPSOL es absolutamente independiente del equipo de depuración, tanto de la bomba como del filtro o de la multiválvula. Lo único que tienen en común es la conexión al reloj automático de su depuradora.

KRIPSOL®

KLS

MANUAL



KLS20
KLS30

MODELS

CONTENTS

1. Saline Chlorinator	2
1.1 Technical Details	2
1.2 Safety Notes	2
1.3 General Points	2
2. Adding Salt	3
3. Situation, Installation and Assembly	3
3.1 Situation	3
3.2 Installation	3
3.3 Electrical Connection	4
4. Start-up	5
5. Maintenance	6
5.1 Cleaning	6
5.2 Functioning of the Filtering System	7
5.3 Spare Parts	8
6. Rectifier Functions	8
7. Troubleshooting	11
8. Installation Diagram	12
9. Warranty	12

10. SALINE CHLORINATOR

Congratulations on your choice of the KRIPSOL saline chlorinator, model: KLS.

Your chlorinator has been manufactured in accordance with KRIPSOL's strictest specifications, and with correct use and maintenance, will provide adequate chlorination of any type of swimming pool under normal conditions of use.

10.1 TECHNICAL DETAILS

Two versions of this unit exist: one with a production of 20 g/h (model KLS20), and the other with a production of 30 g/h (model KLS30).

This unit is multivoltage and multifrequency, such that it can be powered from either a 50 Hz or 60 Hz source at any voltage in the range from 100 to 250 V.

FEATURES OF THE KLS20

Supply V:	100-250 Vac
I consumed:	3 A
Frequency:	50/60 Hz
Output V:	24 Vdc
I output:	4 A
Degree of protection	IP20

FEATURES OF THE KLS30

Supply V:	100-250 Vac
I consumed:	3 A
Frequency:	50/60 Hz
Output V:	24 Vdc
I output:	6 A
Degree of protection	IP20

10.2 SAFETY NOTES

This device is not intended for use by persons (including children) with reduced physical, sensorial or mental capacities, or who lacks the necessary experience or knowledge, unless they have been supervised and instructed on the use of the device by a person responsible for its safety.

This device is not a toy and children should be supervised to ensure that they do not play with it.

10.3 GENERAL POINTS

Please read these instructions carefully so as to understand the capabilities, functioning and correct maintenance of your KRIPSOL chlorinator.

PREPARING THE WATER IN YOUR SWIMMING POOL

The water will be clean and transparent if its analysis produces the following results:

Chlorine	0.6-1.2 mg/l
pH	7.2-7.6 Glass-fibre pools 6.8-7.0
T.A. (Alkalinity)	60-100 p.p.m.
Salt	5-6 g/l
Water hardness	100-200 p.p.m.

The stability of the water depends on the relationship between pH, hardness, alkalinity, dissolved solids and temperature. We recommend that you balance the water in the pool before connecting your chlorinator.

The analysis kit is the only way of checking your swimming pool's chlorine level and chemical balance.

We advise that you check and adjust your pool's water regularly to keep it clear and transparent.

11. ADDING SALT

Salt should be added in a proportion of **50 to 60 kg of salt per 10 m³ of water**. The salt is tipped into the pool so as to allow it to dissolve. As salt is heavier than water it will sit on the bottom, even if it looks as though it has dissolved. To achieve a more even distribution it is advisable to run the pool vacuum over the bottom and run the filter for 24 hours. **This should all be done before switching on the chlorinator.**

Contrary to what you might expect, the KRIPSOL chlorinator does not consume salt when it produces chlorine. The salt is electrolysed, converting it into sodium hypochlorite, which turns back into **common salt** after it has disinfected the water in the pool. However, the use and cleaning of the filter, and rainwater, will reduce the water level and when it is topped up the salt concentration will drop.

The KRIPSOL chlorinator must be switched off while salt is being added until the salt is completely dissolved and evenly distributed throughout the pool. Failure to do so may cause costly damage to the electrodes and the rectifier.

12. SITUATION, INSTALLATION AND ASSEMBLY

12.1 SITUATION

There must be no corrosive or inflammable liquids nearby while the chlorinator is being installed.

The unit must be installed in a dry location. In any event, there must be a drain in the floor to protect against flooding. If the unit is installed in a damp location, a ventilation system must be fitted to avoid condensation forming. If the unit is installed in a confined space, the lack of air cooling may necessitate a forced ventilation system to ensure that the unit does not exceed 40°C (104°F).

Do not store the chemicals used with the swimming pool near the unit.

12.2 INSTALLATION

The unit must be installed and connected by qualified personnel only.

There must be no corrosive or inflammable liquids nearby while the chlorinator is being installed.

The unit is shipped with a wall-mounting plate for attachment with two screws. We recommend DIN7981 ø5.5 screws with a minimum length of 20mm and threaded for a Fischer type plastic plug or similar.

The cells must be fitted downstream from the filter, the heater (whether conventional, solar, or otherwise) and the valves. Sufficient space must be allowed for the cell to be dismantled for cleaning. See the diagram below and the installation diagram (page 10).

The control rectifier must be installed near the filtering system. The ideal location is a wall giving protection against the rain, splashing, and accidental spills.

Note: The cell housing is designed for 50mm pipes.

Ensure that the rectifier cable is connected to the cell correctly.

Install the control rectifier above the cell, but not more than 1 metre higher (the cable connecting the rectifier and the cell should not be extended unless its cross-section is increased to avoid a voltage drop). It can also be fitted on the floor in the vertical position.

Do not install the cell over the pump. Intercalate it in the return or outlet pipes.



Wall mounting plate



Close up of coupling of plate to unit

12.3 ELECTRICAL CONNECTION

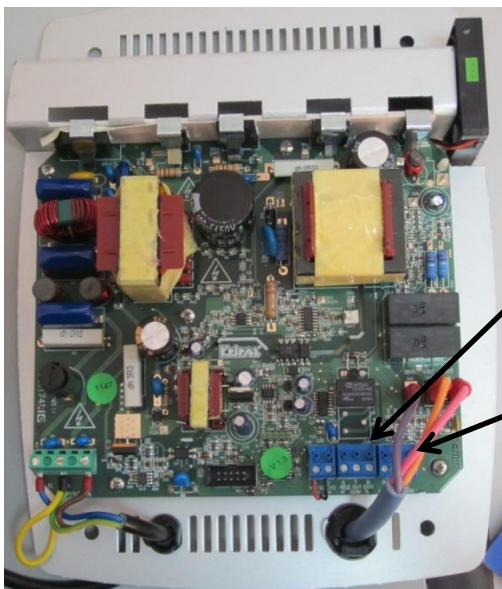
The unit must be installed and connected by qualified personnel only.

The unit leaves the factor fitted with a 3 x 1 mm² earthed cable for the mains connection. If this cable is damaged, it must be replaced by qualified personnel to avoid a potential hazard.

Earthed equipment must be connected to the mains at all times.

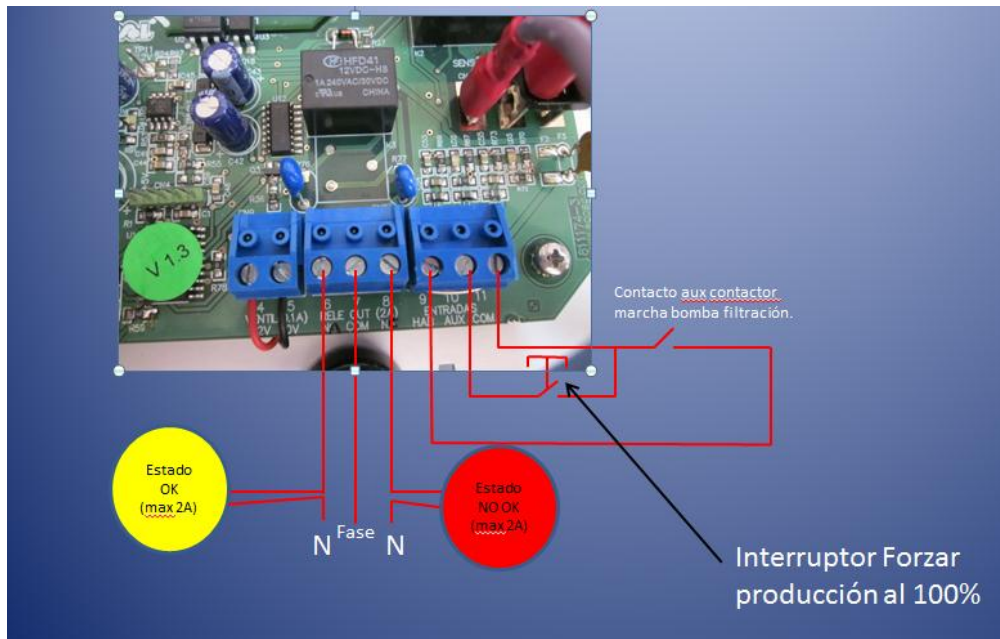
The unit must be connected to the main through a residual current device (RCD) with a nominal operating current of 30 mA. The installation must include an omnipolar cut-off switch with contact separation on all poles, providing for full disconnection under category III overload conditions.

The unit's internal connections are described below.



STATUS TERMINAL

ENABLE TERMINAL



Interconnection details:

- **Terminals marked 6-7-8.**

These are used in home automation applications and indicate the unit's status. There are two:

- STATUS OK: No incidents. Contacts 7-6 closed.
- STATUS NOT OK: Contacts 7-8 closed. Activated whenever there is an incident affecting the unit, such as lack of salt, lack of flow or excess salt.

There is a delay in activation of this output, i.e. the contacts do not change the moment the incident is detected to avoid false alarms being sent to any external control equipment.

- **Terminals marked 9-10-11.**

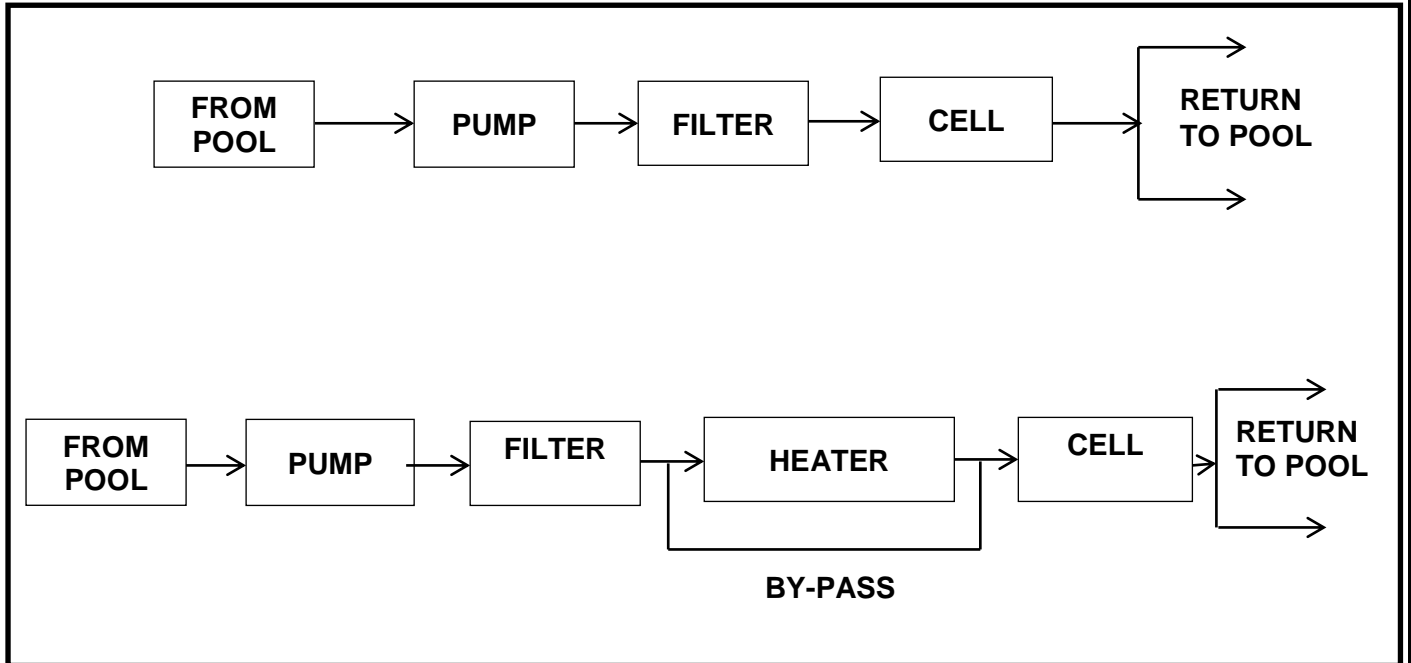
These are used to control the device and function as follows:

- TERMINALS 11-9: Responsible for enabling the unit. If the factory-fitted jumper is removed, the unit will not start. This input is normally used to latch with the filter pump auxiliary contact or to disable the chlorinator via a home automation system whenever chlorination is not required.
- TERMINALS 11-10: This is an input used to force the unit to 100% chlorine production. When these two terminals are active the unit ignores the input from the display panel and produces chlorine non-stop.

13. START-UP

To start the unit correctly the steps below must be followed:

5. Calculate the swimming pool's water capacity.
6. Add 5 to 6 kg of salt per m³.
7. Balance the pH between 7.2 and 7.6. In glass fibre pools this should be between 6.8 and 7.0.
8. If the water is new, add 1 kg of CHLORINE STABILISER per 25 m³.



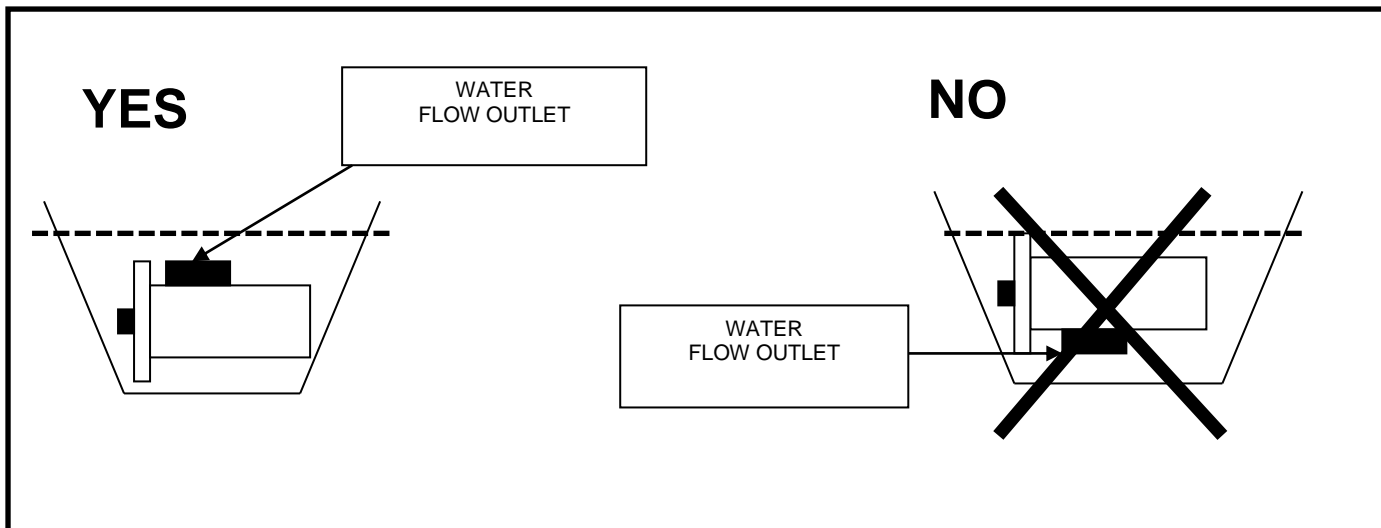
Mounting diagram

14. MAINTENANCE

5.1. CLEANING

Chlorinators with a change of polarity have self-cleaning cells, which means they require minimum maintenance. In exceptional cases, when the lime content is excessively high (i.e. very hard water), the chlorinator may be unable to eliminate all the deposits. In this case, the lime level needs to be adjusted to normal levels and the cell has to be cleaned.

Process: Turn off the chlorinator, disconnect the cell's cable and remove the cell. The dirty cell should be put in a bucket with a 20% hydrochloric acid solution (8 parts water and 2 parts hydrochloric acid). Sufficient solution needs to be made up to allow the cell to be completely submerged (do not submerge the top, which houses the connections). For safety, remember to first add the water and then the hydrochloric acid (HCl). It is also possible to clean the cell with a pressure washer. Do not use a metal scraper to remove any lime scale remaining on the plates.



Cleaning process:

The calcium deposits react with the hydrochloric acid to produce gas. When gas ceases to be produced it means that all the lime has been dissolved and the cell is completely clean. The cell now needs to be rinsed in fresh water as soon as possible, as if it is left in HCl solution for longer the cell could be damaged. Once the cleaning process has been completed, the connections should be dried and the cell put back in place.

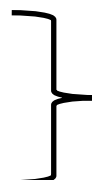
Note: Do not leave the cell in the acid solution for longer than five minutes.

If the cell is operated without a flow of water gases could build up in the filter. This could be very dangerous and may also cause serious damage to the device.

In exceptional cases (high temperatures), if algae are seen forming, run the filter for an additional three or four hours a day.

The filter must be run for long enough for all the water in the pool to be filtered daily. The time this takes will depend on the hourly capacity of the pump and filter. The following table can be used for guidance:

SUMMER	8 to 12 hours a day
AUTUMN AND SPRING	4 to 6 hours a day
WINTER	1 to 2 hours a day



Single family
Swimming pools

If your pool is used extensively outside the times set on your automatic timer, it is advisable to adjust the timer so that your chlorination and filtration system also operate at these times.

Note: In the case of public swimming pools (hotels, etc.) the filter needs to operate as long as necessary to ensure the chlorine level complies with the regulations in force.

5.2 FUNCTIONING OF THE FILTERING SYSTEM

Adequate circulation of the water is necessary to ensure efficient distribution of the chlorine. The drains and skimmer outlets should be used together to improve circulation.

Check and adjust the pH levels to between 7.2 and 7.4 (between 6.8 and 7.0 in the case of glass fibre pools) and to chlorine levels of between 0.6 and 1.2 ppm. two or three times a week. Check the sand level every two years and clean the filter every two weeks.

Turn off the unit in any of the following circumstances:

- The water is not circulating
- The filter is being washed
- The pool is emptied
- THE WATER IS FROZEN
- The cell is being cleaned

5.3. SPARE PARTS

KRIPSOL can supply spare parts. The use of non-original parts or operation of the unit by unauthorised personnel may cause serious risks to people, equipment and the installation, and nullify the warranty.

Except for the cell, the spares are the same for both models. The cells of the 20 and 30g units are different so as to simplify stock handling.

The electronic circuit board and display are the same for both models. Only the software is different.

15. RECTIFIER FUNCTIONS

The KRIPSOL chlorinator is equipped with a sophisticated electronic diagnosis system, which maximises the life of the electrolytic cell and incorporates an easy-to-read display, 4 LED indicators and an alarm signal, indicating the action to take whenever necessary.

The screens are summarised below, with an indication of the action to take in each case:

SCREEN No. 1



The unit starts up immediately when it is turned on. If there is a lack of water flow the LED comes on and the fault is shown on the display. Otherwise, the unit operates normally. Press button no. 2 (+) if you want to increase chlorine production. Press button no. 1 (-) if you want to reduce chlorine production. Each time these buttons are pressed the percentage production changes by 10%.

If the salt levels are incorrect (too much or too little) the corresponding LED will light up and the relevant message will appear on the display. The fault LED will also be lit up together with any of these illuminated warnings.

SCREEN No. 2

To move to the second screen press buttons 1 and 2 (-) and (+) simultaneously to display the following screen.

The left of the screen shows the times at which the unit is scheduled to reverse polarity. The options the unit offers are:

- Every 2 / 6 / 8 / 12 hours



This change of polarity can be modified by pressing button no. 1 (-) to reduce the number of hours and button no. 2 (+) to increase them.

The data display section shows the voltage supplied to the cells and the current consumption. To interpret these data correctly, the current value shown on the display should be divided by 100 and the voltage divided by 10.

SCREEN No. 3

To move to the third screen press buttons 1 and 2 (-) and (+) simultaneously to display the following screen.



This screen allows you to set the display language. Four alternatives are available:

- Spanish
- English
- French
- Russian

To select the desired language, press button 1 (-) or 2 (+) to move up and down the list. Once the language has been selected, press buttons 1 and 2 simultaneously to return to the start screen.

16. TROUBLESHOOTING

4. No current:

- Check that the unit is plugged in.

5. Low reading on the chlorine production meter:

- Insufficient salt in the swimming pool.
- Electrodes need cleaning.
- Electrodes worn.

6. Residual chlorine in the pool is low:

- Chlorinator is not running long enough.
- The chlorine stabiliser level is low.
- The electrodes need cleaning.
- The pH is too high.

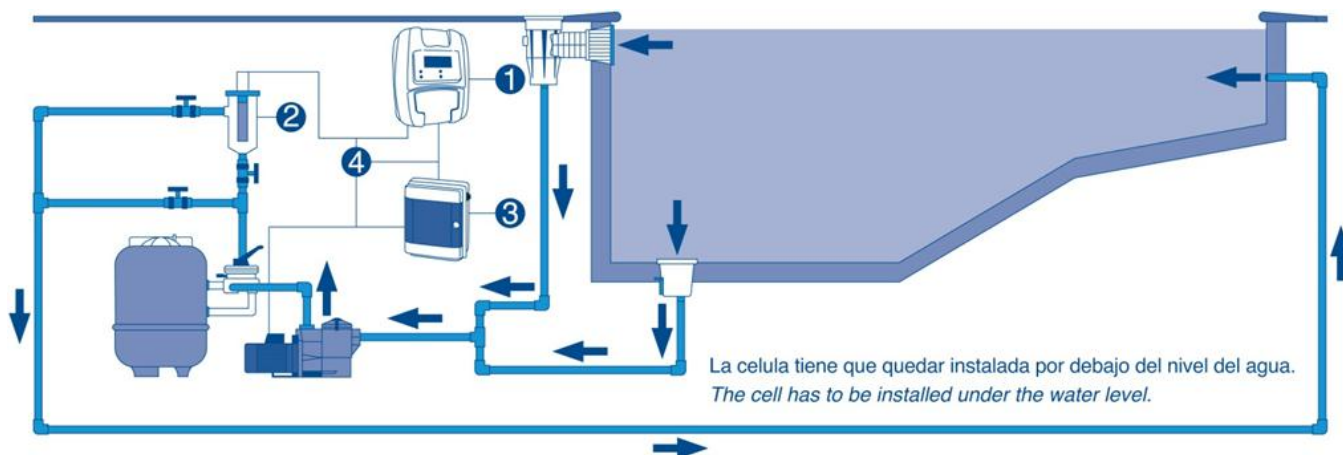
Note: If a low chlorine level is detected, the chlorinator can be checked quickly by taking a water sample from the skimmer and checking the chlorine level with the analysis kit. Then take a sample directly from one of the outlets. The chlorine level at the outlet should be significantly higher than that of the skimmer (at least 1%).

IMPORTANT NOTE

If the residual chlorine in the swimming pool is low, please check if:

- f. The chlorinator is not running for a sufficient length of time.
- g. The chlorine stabiliser level is low.
- h. The cell needs cleaning.
- i. The pH is high.
- j. The salt level is low.

17. INSTALLATION DIAGRAM



18. WARRANTY

5. Electrolytic cell and rectifier: 2 years
6. The vendor accepts no liability under the following circumstances:
 - The instructions in this manual have not been followed.
 - Incorrect electrical connections.
 - Accidental damage.
 - Damage caused by water in the rectifier.
 - Pump with a power of more than 1.50 hp without a by-pass being fitted (as per assembly diagram on page 6).
 - Acid is poured into the skimmers without disconnecting the rectifier.
7. Travelling expenses will be met by the user.
8. Please note that the KRIPSOL chlorinator installation is entirely independent from the water filtration system, including the pump and multivalve. The only common item is the connection to the filter system's automatic timer.

KRIPSOL®

KLS

MANUALE



KLS20
KLS30

MODELLI

INDICE

1. Cloratore Salino	2
1.1 Dati Tecnici	2
1.2 Note di Sicurezza	2
1.3 Generalità	2
2. Aggiunta di Sale	3
3. Ubicazione, Installazione e Montaggio	3
3.1 Ubicazione	3
3.2 Installazione	3
3.3 Connessione Elettrica	4
4. Avviamento	6
5. Manutenzione	6
5.1 Pulizia	6
5.2 Funzionamento del Depuratore	7
5.3 Ricambi	8
6. Funzioni del Rettificatore	8
7. Guida per risolvere i problemi	10
8. Grafico dell'Installazione	11
9. Garanzia	11

19. CLORATORE SALINO

Congratulazioni per aver scelto un cloratore salino KRIPSOL modello. KLS.

Il suo cloratore è stato fabbricato seguendo le più strette specificazioni di KRIPSOL, e con l'uso e la manutenzione corretta, potrà provvedere alla clorazione adeguata di qualsiasi piscina, in condizioni normali.

19.1 DATI TECNICI

Esistono due versioni dell'Apparecchiatura, una con una produzione di 20 gr/h, modello KLS20, e l'altra con una produzione di 30 gr/h, modello KLS30.

Questa apparecchiatura è multi-tensione e multi-frequenza, poiché può essere alimentata sia a 50 che a 60 Hz, e con una tensione di funzionamento compresa tra i 100 e 250 V.

CARATTERISTICHE KLS20 CARATTERISTICHE KLS30

V alimentazione:	100-250 Vac
I consumo:	3 A
Frequenza:	50/60 Hz
V uscita:	24 Vdc
I uscita:	4 A
Grado di Protezione	IP20

V alimentazione:	100-250 Vac
I consumo:	3 A
Frequenza:	50/60 Hz
V uscita:	24 Vdc
I uscita:	6 A
Grado di Protezione	IP20

19.2 NOTE DI SICUREZZA

Questa apparecchiatura non è destinata per essere utilizzata da persone (compresi i bambini) cui capacità fisiche, sensoriali o mentali siano ridotte, o prive di esperienza o conoscenza, salvo se controllate o istruite per l'uso dell'apparecchio, da una persona responsabile della loro sicurezza.

Questa apparecchiatura non è un giocattolo, per cui i bambini devono essere controllati per evitare di venire a contatto con la medesima.

19.3 GENERALITÀ

La preghiamo di leggere attentamente queste istruzioni per una maggiore conoscenza della capacità, del funzionamento e della corretta manutenzione del suo cloratore KRIPSOL.

PREPARAZIONE DELL'ACQUA DELLA SUA PISCINA

L'acqua sarà pulita e trasparente se durante l'analisi risulta quanto segue:

Cloro	0,6-1,2 mg/l
PH	7,2-7,6 Piscine fibra de vidrio 6,8-7,0
T.A. (Alcalinità)	60-100 p.p.m.
Sale	5-6 gr/l
Durezza dell'Acqua	100-200 p.p.m.

La stabilità dell'acqua è dovuta alla relazione tra pH, durezza, alcalinità, solidi disciolti e temperatura dell'acqua. Le suggeriamo di equilibrare l'acqua prima di collegare il suo cloratore.

Il Kit di analisi è l'unica forma di verificare il cloro e l'equilibrio chimico della sua piscina.

Consigliamo di controllare e regolare periodicamente e correttamente l'acqua della sua piscina per mantenerla chiara e trasparente.

20. AGGIUNTA DI SALE

Il sale dovrà essere aggiunto con una proporzione **di 50 a 60 Kg di sale per ogni 10 m³ d'acqua**. Si versa direttamente nella piscina per facilitare la sua dissoluzione. Poiché il sale è più pesante dell'acqua, rimarrà nel fondo anche se in un primo momento sembrerà dissolto. Per provvedere ad una distribuzione più regolare si consiglia di passare il pulitore e far funzionare per 24 ore il depuratore. **Tutto questo prima di mettere in funzionamento il cloratore.**

Contrariamente a quanto si possa pensare, il suo cloratore KRIPSOL non consumerà il sale nella sua produzione di cloro. Ciò che succede è che il sale si elettrolizza e si converte in ipoclorito sodico e dopo aver disinfettato l'acqua della piscina, si trasforma nuovamente in **sale comune**. Nonostante ciò, l'uso e la pulizia del filtro, così come la pioggia riducono il livello d'acqua e riempiendo la piscina, nell'acqua si avrà una notevole riduzione della quantità di sale.

Durante il processo di aggiunta di sale, il suo cloratore KRIPSOL dovrà essere spento fino a quando tutto il sale si sia completamente dissolto e distribuito in tutta l'acqua della piscina. In caso contrario è possibile che si verifichi un danno ingente agli elettrodi e al rettificatore.

21. UBICAZIONE, INSTALLAZIONE E MONTAGGIO

21.1 UBICAZIONE

L'installazione deve essere eseguita lontana da liquidi corrosivi o infiammabili.

Il luogo dove è installata l'apparecchiatura deve essere asciutto. In qualsiasi caso deve esistere uno scarico nel pavimento come protezione contro gli allagamenti. Se l'apparecchio viene montato in un locale umido, dovrà essere provvisto di un sistema di ventilazione per evitare la formazione della condensa. In caso di montaggi in spazi molto ridotti, il raffreddamento dell'aria può essere talmente basso da rendere necessario un sistema di ventilazione forzata con la finalità di non superare la temperatura ambiente di 40 °C (104°F).

Non immagazzinare prodotti chimici della piscina in luoghi vicino all'apparecchiatura.

21.2 INSTALLAZIONE

Solo personale qualificato potrà installare l'apparecchiatura e provvedere al collegamento.

L'impianto dovrà essere eseguito lontano da liquidi corrosivi o infiammabili.

L'apparecchiatura è provvista di una piastra di fissaggio alla parete mediante 2 viti. Si consiglia l'uso di viti DIN7981 ø5.5 e lunghezza minima di 20 mm con filettatura per stop di plastica tipo Fischer o simile.

La cellula deve essere installata all'uscita del filtro, dopo il riscaldatore convenzionale o i sistemi solari, valvole,... Dovrà esserci abbastanza spazio da permettere lo smontaggio della cellula per la sua pulizia, vedere il disegno che appare di seguito e il grafico dell'impianto (pagina 10).

Il rettificatore dei comandi dovrà essere installato molto vicino al sistema di depurazione. Il posto ideale è in una parete che offra protezione della pioggia, schizzi e fuoriuscite accidentali.

Nota: Il telaio della cellula è adattato alle tubazioni di 50 mm.

Assicurarsi che il cavo del rettificatore si colleghi correttamente alla cellula.

Montare il rettificatore dei comandi più in alto della cellula, anche se non superiore a 1 metro (il cavo che unisce il rettificatore con la cellula non deve allargarsi a meno che non si aumenti la sezione del medesimo, per evitare la caduta di tensione). Allo stesso modo, può essere collocato nel pavimento, in posizione verticale.

Non montare la cellula sopra la pompa. Intercalarla nel ritorno o tubo di spinta.



Piastra di ancoraggio alla parete



Dettaglio di accoppiamento della piastrina all'apparecchiatura

21.3 CONNESSIONE ELETTRICA

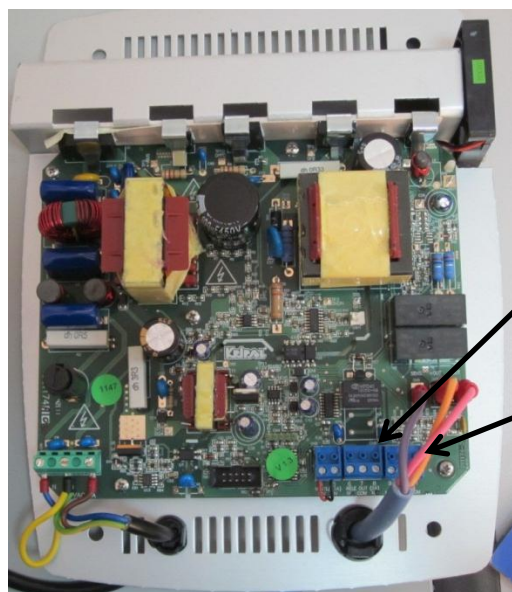
Solamente il personale qualificato è autorizzato per installare l'apparecchiatura ed eseguire il suo collegamento.

L'apparecchio è provvisto già di un cavo di alimentazione di 3 x 1 mm² per eseguire la connessione alla rete elettrica con presa di terra. Se questo cavo di alimentazione è danneggiato, deve essere sostituito da personale qualificato con la finalità di evitare un pericolo.

Le apparecchiature di messa a terra devono essere permanentemente collegate alla canalizzazione elettrica fissa.

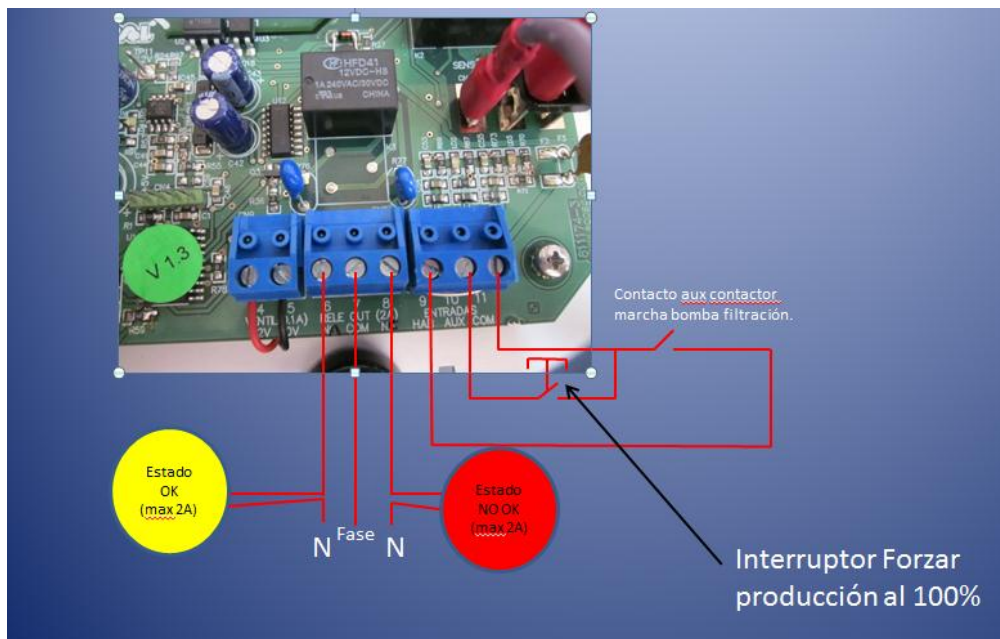
L'apparecchiatura deve essere alimentata con un dispositivo di corrente residuale (RCD) che abbia una corrente di funzionamento assegnata di 30 mA e l'installazione deve essere provvista di un interruttore sezionatore che assicuri il taglio unipolare e deve avere una separazione di contatto in tutti i suoi poli, che garantisca lo scollegamento totale sotto le condizioni di sovratensione di categoria III.

Di seguito si descrivono i collegamenti interni dell'apparecchiatura.



MORSETTIERA DI STATO

MORSETTIERA DI
ABILITAZIONE



Dettaglio dell'interconnessione:

- **Morsettiera identificata terminali 6-7-8.**

Sono quelle utilizzate nelle applicazioni domotiche, e indicano lo stato in cui si trova l'apparecchiatura. Son due:

- STATO OK: Non esiste nessun problema, i contatti 7-6, sono chiusi.
- STATO NON OK: Chiude i contatti 7-8, si attiva sempre quando esiste alcun problema nell'apparecchiatura, sia per mancanza di sale, flusso o eccesso di sale.

L'attivazione di questa uscita è ritardata, non cambia i contatti all'istante, per evitare falsi allarmi a qualsiasi tipo di controllo esterno.

- **Morsettiera identificata terminali 9-10-11.**

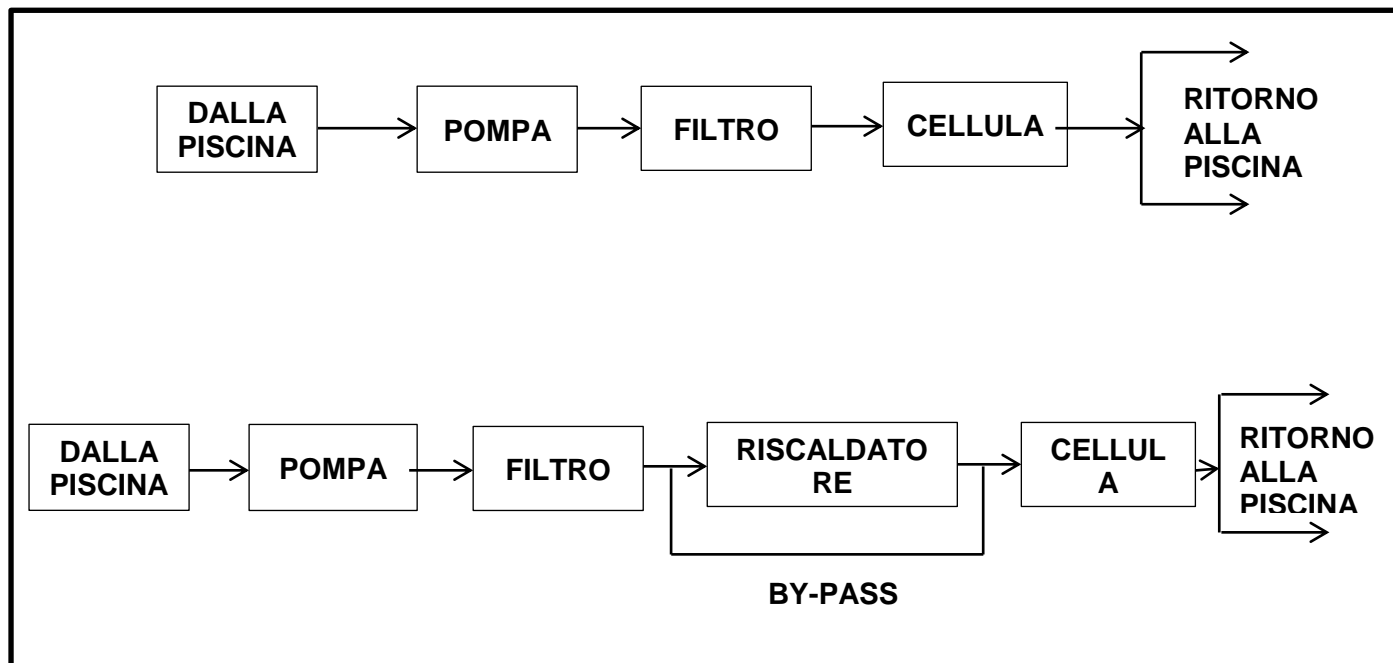
Sono quelle utilizzate per il controllo dell'apparecchiatura e funzionano nel seguente modo:

- TERMINALI 11-9: Sono gli incaricati di abilitare l'apparecchiatura, se si elimina il ponte applicato in fabbrica, l'apparecchiatura non si attiva. Questo ingresso si utilizza di solito per inchiodarla con il contatto ausiliare del contattore della pompa di filtraggio, o per disabilitare domoticamente il cloratore, se per qualche momento non desideriamo attivare la clorazione.
- TERMINALES 11-10: È un ingresso utilizzato per forzare l'apparecchiatura a una produzione del 100%, quando questi due terminali sono attivi, l'apparecchiatura ignora la consegna selezionata nel display, per passare allo stato di produzione del cloro del 100%.

22. AVVIAMENTO

Per eseguire un corretto avviamento dell'apparecchiatura, eseguire le seguenti operazioni:

9. Calcolare la capacità d'acqua della piscina.
10. Versare tra 5 a 6 Kg di sale per m³.
11. Equilibrare il pH tra 7,2 e 7,6. Nelle piscine di fibra di vetro tra 6,8 e 7,0.
12. Se l'acqua è nuova, aggiungere 1 Kg di STABILIZZATORE DI CLORO per ogni 25 m³.



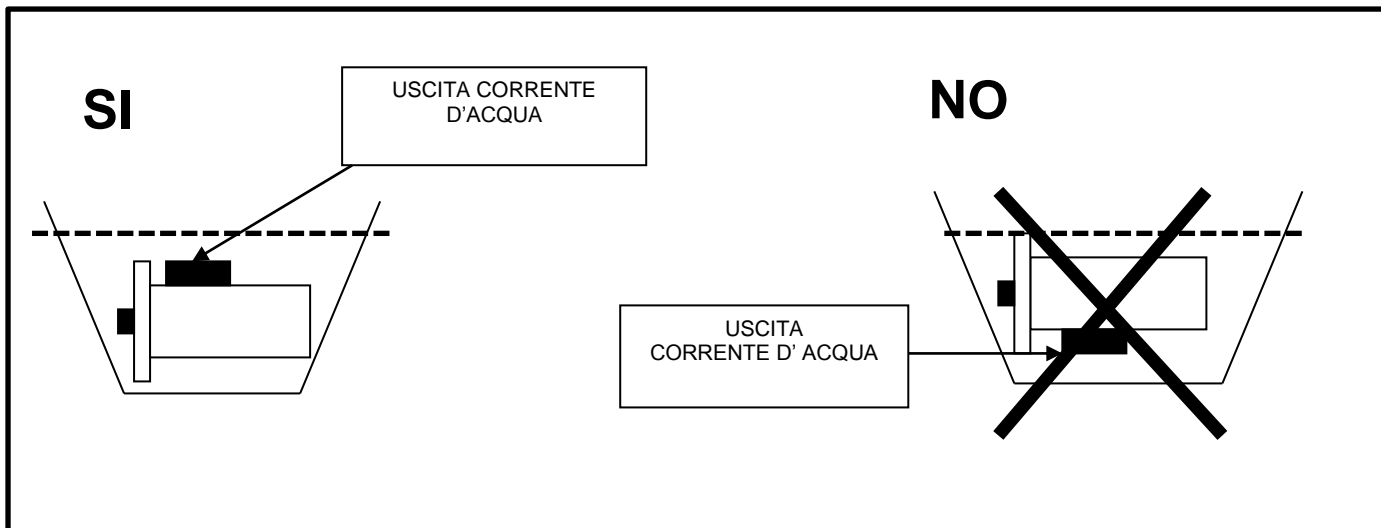
Schema di montaggio

23. MANUTENZIONE

5.1.PULIZIA

I cloratori con cambio di polarità hanno cellule autopulibili, per cui richiedono una manutenzione minima. In casi eccezionali, quando il contenuto in calcare è eccessivamente alto, il cloratore può anche non eliminare tutti i depositi. In questo caso, il livello di calcare deve essere regolato ai livelli normali e deve essere pulita la cellula.

Procedimento: Spegnerne il cloratore, scollegare il cavo della cellula per permetterne l'estrazione. La cellula sporca deve essere collocata in un deposito con una dissoluzione d'Acqua Forte al 20% (8 parti d'acqua e 2 d'acqua forte). Dovrà eseguire la dissoluzione sufficiente per immergere la cellula completamente (non immergere il coperchio dove ci sono le connessioni) per sicurezza, ricordare di aggiungere prima l'acqua e successivamente l'acqua forte. Si può anche pulire la cellula con un tubo d'acqua a pressione. Non usare elementi metallici per eliminare il calcare che rimane nelle lamine.



Schema di pulizia

I depositi di calcare reagiscono con l'HCl producendo gas. Quando la produzione di gas termina, vuol dire che la cellula è completamente pulita, tutto il calcare si scioglie e si dovrà asciugare la cellula in acqua dolce il prima possibile, poiché se lasciamo la cellula nella soluzione di HCl per troppo tempo, si potrebbe danneggiare la cellula. Quando il processo di pulizia termina, asciugare i collegamenti e installare nuovamente la cellula.

Nota: Non mantenere la cellula nella dissoluzione con acido oltre 5 minuti.

Nel caso in cui la cellula funzionasse senza corrente d'acqua, potrebbero accumularsi gas nel filtro. Ciò risulterebbe molto pericoloso oltre a causare importanti danni all'apparecchio.

In casi eccezionali (temperature alte), se osserviamo la formazione di alghe, depurare tre o quattro ore al giorno.

Mettere in funzionamento il depuratore, il tempo necessario per permettere la filtrazione dell'acqua della sua piscina, almeno una volta al giorno. Il tempo dipenderà dai litri che girano intorno al suo filtro e pompa all'ora. Come riferimento possiamo indicare la seguente tabella:

ESTATE	8 a 12 ore al giorno
AUTUNNO E PRIMAVERA	4 a 6 ore al giorno
INVERNO	1 a 2 ore al giorno

} Piscine
Unifamiliari

Se l'uso della sua piscina è molto frequente nelle ore programmate dal suo orologio automatico, si consiglia che il suo sistema di clorazione e di filtraggio, coincidano con il funzionamento di queste ore.

Nota: Per le piscine pubbliche (hotel...) dovrà funzionare le ore necessarie per mantenere il livello di cloro secondo la normativa.

5.2.FUNZIONAMENTO DEL DEPURATORE

È necessaria una buona circolazione dell'acqua per un'efficiente distribuzione del cloro. È importante usare i corrispondenti scarichi insieme agli Skimmer per migliorare la circolazione.

Controllare e regolare i livelli di pH tra 7,2 e 7,4 (in piscine di fibra di vetro tra 6,8 e 7,0) e di cloro tra 0,6 e 1,2 ppm. Due o tre volte alla settimana, controllare il livello di sabbia ogni due anni e pulire il filtro ogni quindici giorni.

Spegnere l'apparecchiatura quando si presentano alcune delle seguenti circostanze:

- Non circola l'acqua
- Si lava il filtro
- Si svuota la piscina
- L'ACQUA È GELATA
- Si pulisce la cellula

5.3.RICAMBI

KRIPSOL dispone di pezzi di ricambio a sua disposizione. L'uso di elementi non originali, così come la manipolazione dell'apparecchiatura da personale non autorizzato possono provocare seri problemi alle persone, alla sua apparecchiatura e all'impianto, annullando la garanzia del medesimo.

Il ricambio è unico per entrambi i modelli, eccetto quelli della cellula. Queste sono differenti tra le apparecchiature di 20 e 30 gr, semplificando il processo di stock.

La scheda elettronica e il display sono unici per entrambi i modelli, mentre cambiano quelli del software.

24. FUNZIONI DEL RETTIFICATORE

Il cloratore KRIPSOL è equipaggiato con un sofisticato sistema elettronico di diagnostico, che aumenta la vita della cellula elettrolitica e incorpora un display di facile lettura, 4 indicatori led e un segnale di allarme, indicando l'azione che si deve adottare in ogni momento.

Di seguito riassumiamo le funzioni in ogni schermata, indicando l'azione da seguire, in ognuna delle schermate:

SCHERMATA N° 1



Quando si accende l'apparecchiatura, l'accensione è diretta . Se non esiste Flusso d'Acqua (si accende il LED e appare la scritta del problema nel display), altrimenti, l'apparecchiatura funziona normalmente. Se si desidera alzare il livello di produzione di cloro, premere sul pulsante n° 2 (+). Se ciò che si desidera è abbassare il livello di produzione di cloro, premere sul pulsante n° 1 (-). Ogni pressione esercitata, varia di un 10 % la percentuale di produzione.

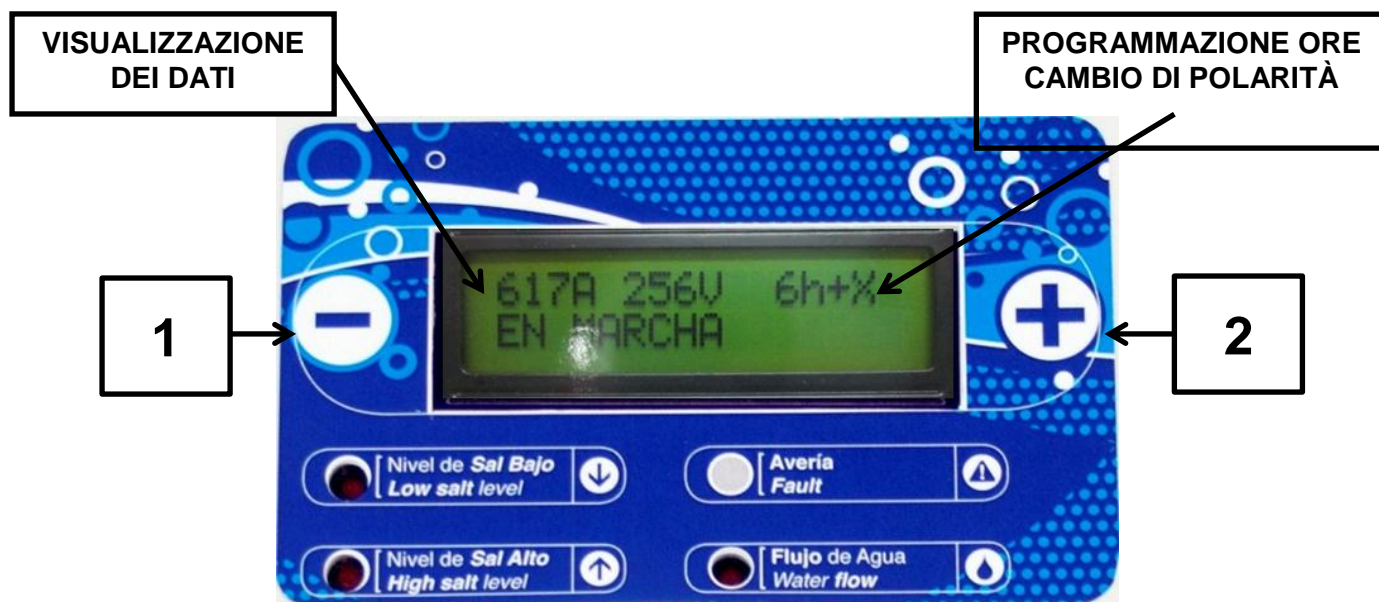
Se i livelli di sale non fossero corretti, sia per eccesso e per difetto, si illuminerà il LED corrispondente e apparirà la scritta nella schermata del display. Insieme a una qualsiasi indicazione luminosa, anche il LED dei Guasti, si illuminerà.

SCHERMATA N° 2

Per passare a questa seconda schermata, premere simultaneamente i pulsanti 1 e 2 (-) e (+), e il display passa alla schermata seguente.

Nel laterale sinistro della schermata appare la programmazione delle ore e nell'apparecchiatura si esegue il cambio di polarità. Le possibilità offerte dall'apparecchiatura sono:

- Ogni 2 / 6 / 8 / 12 ore



Detto cambio di polarità può essere modificato premendo sul pulsante n° 1 (-) per ridurre il n° di ore e sul pulsante n° 2 (+) per aumentarlo.

Nella sezione di visualizzazione dei dati, si riflette sia la tensione si sta fornendo alla cellula, sia la corrente che si consuma. Per sapere correttamente questi valori, alla corrente si deve dividere il valore mostrato nel display per 100 e per la tensione si deve dividere il valore indicato nel display per 10.

SCHERMATA N° 3

Per passare a questa terza schermata, premere simultaneamente i pulsanti 1 e 2 (-) e (+), e il display passa alla schermata seguente.



In questa schermata si seleziona la lingua del display. L'apparecchiatura è configurata in quattro lingue:

- Spagnolo
- Inglese
- Francese
- Russo

Per scegliere la lingua desiderata, premere sul pulsante 1 (-) o 2 (+) per spostarsi e scegliere la lingua. Una volta eseguita la scelta, premere simultaneamente i pulsanti n° 1 e n° 2 per ritornare alla schermata iniziale.

25. GUIDA PER RISOLVERE I PROBLEMI

7. Non c'è corrente:

- Verificare la connessione.

8. Lettura insufficiente del misuratore di produzione di cloro:

- Livello insufficiente di sale nella piscina.
- Gli elettrodi hanno bisogno di pulizia.
- Elettrodi consumati.

9. Il cloro residuale nella piscina è basso:

- Tempo di funzionamento insufficiente del cloratore.
- Il livello dello stabilizzatore di cloro è basso.
- Gli elettrodi hanno bisogno di pulizia.
- PH dell'acqua troppo alto.

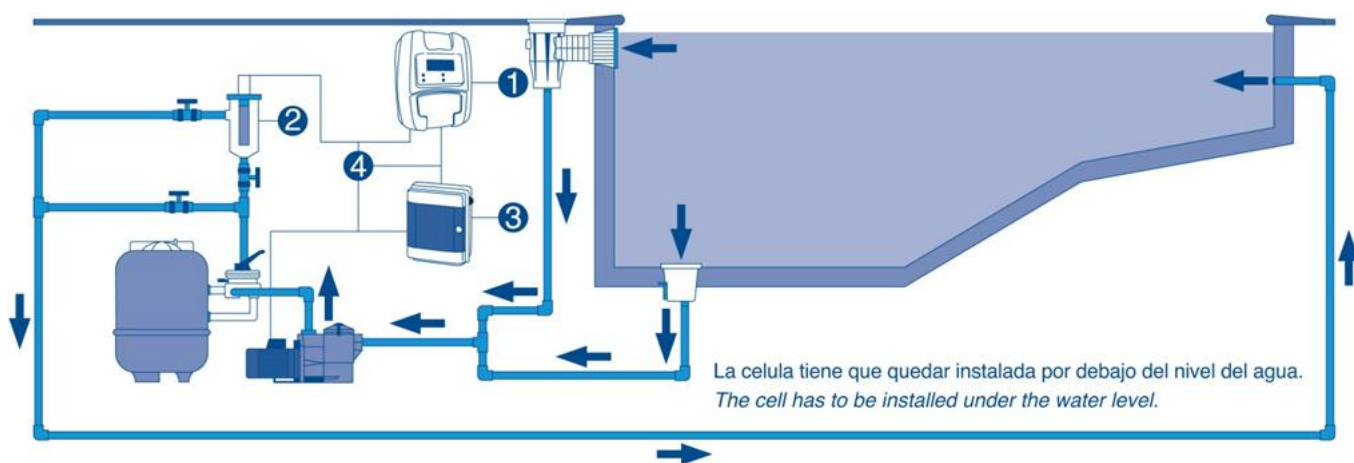
Nota: In una situazione in cui si rileva un livello di cloro basso, possiamo verificare rapidamente il cloratore, prendendo un campione d'acqua nello Skimmer e realizzando una verifica del livello di cloro con il kit di analisi. Successivamente raccogliere un campione direttamente da una delle bocchette. La lettura di cloro della bocchetta deve essere considerevolmente maggiore che quella dello Skimmer almeno in un 1%.

NOTA IMPORTANTE

Se il cloro residuale nella piscina è basso, la invitiamo a controllare:

- k. Il cloratore non funziona le ore necessarie.
- l. Il livello di stabilizzazione di cloro è basso.
- m. La cellula ha bisogno di una pulizia.
- n. Il pH è alto.
- o. Il livello di sale è basso.

26. GRAFICO DELL'INSTALLAZIONE



27. GARANZIA

9. Cellula elettrolitica e rettificatore: 2 anni

10. Il venditore declina qualsiasi responsabilità nei seguenti casi:

- Non rispettare le istruzioni di questo manuale.
- Errori nelle connessioni elettriche.
- Danni accidentali.
- Danni per acqua nel rettificatore
- Pompa di oltre 1,50 CV senza installazione di un "By-Pass" (secondo schema di montaggio pagina 6).
- Versamento di acidi negli Skimmer senza scollegare il rettificatore.

11. Le spese di trasferta sono a carico dell'utente.

12. Desideriamo sottolineare che l'installazione del cloratore KRIPSOL è assolutamente indipendente dall'apparecchiatura di depurazione, sia dalla pompa sia dal filtro o dalla multivalvola. L'unica cosa che ha in comune è la connessione all'orologio automatico del suo depuratore.

KRIPSOL®

KLS

MANUEL



KLS20
KLS30

MODÈLES

SOMMAIRE

1. Chlorateur salin	2
1.1 Caractéristiques techniques	2
1.2 Notes de sécurité	2
1.3 Généralités	2
2. Ajout de sel	3
3. Emplacement, installation et montage	3
3.1 Emplacement	3
3.2 Installation	3
3.3 Connexion électrique	4
4. Mise en marche	6
5. Maintenance	6
5.1 Nettoyage	6
5.2 Fonctionnement de l'épurateur	7
5.3 Pièces de rechange	8
6. Fonctions du redresseur	8
7. Guide de résolution des problèmes	10
8. Graphique de l'installation	11
9. Garantie	11

28. CHLORATEUR SALIN

Nous vous félicitons d'avoir choisi un chlorateur salin KRIPSOL modèle. KLS.

Votre chlorateur a été fabriqué sous les spécifications de KRIPSOL les plus sévères et, avec un usage et une maintenance corrects, il chlorera convenablement n'importe quelle piscine sous des conditions d'usage normales.

28.1 CARACTÉRISTIQUES TECHNIQUES

Il y a deux versions de l'équipement, une produisant 20 g/h, modèle KLS20, et l'autre 30 g/h, modèle KLS30.

Cet équipement est multitension et multifréquence puisqu'il peut être alimenté indifféremment à 50 ou à 60 Hz, et dans une fourchette de tensions de fonctionnement comprise entre 100 et 250 V.

CARACTÉRISTIQUES KLS20

V alimentation:	100-250 Vac
I consommée:	3 A
Fréquence:	50/60 Hz
V sortie:	24 Vdc
I sortie:	4 A
Degré de protection	IP20

CARACTÉRISTIQUES KLS30

V alimentation:	100-250 Vac
I consommée:	3 A
Fréquence:	50/60 Hz
V sortie:	24 Vdc
I sortie:	6 A
Degré de protection	IP20

28.2 NOTES DE SÉCURITÉ

Cet appareil ne doit pas être utilisé par des personnes (y compris les enfants) dont les capacités physiques, sensorielles ou mentales sont réduites, ou qui sont dépourvues d'expérience ou de connaissances, sauf si elles ont été supervisées ou instruites en ce qui concerne l'usage de l'appareil par un responsable de leur sécurité.

Cet appareil n'est pas un jouet et les enfants doivent donc être surveillés pour s'assurer qu'ils ne jouent pas avec.

28.3 GÉNÉRALITÉS

Veuillez lire attentivement ces instructions pour mieux connaître la capacité, le fonctionnement et la maintenance correcte de votre chlorateur KRIPSOL.

PRÉPARATION DE L'EAU DE VOTRE PISCINE

L'eau doit être propre et transparente si votre analyse révèle ceci:

Chlore	0,6-1,2 mg/l
PH	7,2-7,6 Piscines fibre de verre 6,8-7,0
T.A. (Alcalinité)	60-100 p.p.m.
Sel	5-6 g/l
Dureté de l'eau	100-200 p.p.m.

La stabilité de l'eau réside dans le rapport entre pH, dureté, alcalinité, solides dissouts et température de l'eau. Nous vous suggérons d'équilibrer l'eau avant de connecter votre chlorateur.

Le Kit d'analyse est la seule façon de vérifier le chlore et l'équilibre chimique de votre piscine.

Nous vous recommandons de réviser et de bien ajuster périodiquement l'eau de votre piscine pour la maintenir claire et transparente.

29. AJOUT DE SEL

Le sel est à ajouter dans la piscine dans une proportion **de 50 à 60 Kg pour 10 m³ d'eau**. Il y est versé pour faciliter la dissolution. Étant donné qu'il est plus lourd que l'eau il restera au fond, même s'il semble être dissout. Pour en obtenir une distribution plus régulière, il est conseillé de passer le nettoyeur de fond et de faire fonctionner l'épurateur pendant 24 heures. **Tout cela avant de mettre en marche le chlorateur.**

Contrairement à ce qu'on pourrait penser, votre chlorateur ne consommera pas de sel dans sa production de chlore. En fait, le sel est électrolysé et transformé en hypochlorite de sodium. Après la désinfection de l'eau de la piscine, il redevient du **sel commun**. Toutefois, l'usage et le nettoyage du filtre, ainsi que la pluie, abaisseront le niveau de l'eau et le remplissage entraînera la réduction du taux de sel.

Durant l'ajout de sel, votre chlorateur KRIPSOL devra être éteint jusqu'à ce que tout le sel soit complètement dissout et distribué dans toute l'eau de la piscine. Dans le cas contraire les électrodes et le redresseur pourraient subir des dommages très coûteux.

30. EMBLACEMENT, INSTALLATION ET MONTAGE

30.1 EMBLACEMENT

L'installation doit être faite à l'écart de liquides corrosifs ou inflammables.

L'emplacement de l'installation de l'équipement doit être sec. En tout état de cause, il doit y avoir un puitsard dans le sol pour éviter les inondations. Si l'équipement est monté dans un local humide, il faudra prévoir un système de ventilation pour éviter la formation d'eau de condensation. Dans le cas d'un montage dans un espace très réduit, le refroidissement de l'eau peut être si faible qu'un système de ventilation forcée peut être nécessaire afin de ne pas dépasser la température ambiante de 40 °C (104°F).

Ne pas stocker les produits chimiques de la piscine près de l'équipement.

30.2 INSTALLATION

Seul un personnel qualifié pourra installer l'équipement et le connecter.

L'installation doit être faite à l'écart de liquides corrosifs ou inflammables.

L'équipement comporte une plaque à fixer au mur à l'aide de 2 vis. Il est recommandé d'utiliser des vis DIN7981 Ø5,5 de 20 mm de longueur minimum, avec filetage pour cheville en plastique type Fischer ou similaire.

La cellule doit être installée à la sortie du filtre, en aval du système de chauffage conventionnel ou des systèmes solaires, des valves... Il devra y avoir suffisamment d'espace pour permettre de démonter la cellule pour la nettoyer (voir le dessin ci-après et le graphique d'installation, page 10).

Le redresseur de commandes devra être installé très près du système d'épuration. L'endroit idéal est sur une paroi protégée de la pluie, des éclaboussures et des débordements accidentels.

Note: La carcasse de la cellule est adaptée aux tuyaux de 50 mm.

Assurez-vous que le câble du redresseur est correctement connecté à la cellule.

Montez le redresseur de commandes plus haut que la cellule, mais pas à plus d'un mètre (le câble qui relie le redresseur à la cellule ne doit pas être allongé, sauf si sa section est augmentée, pour éviter la chute de tension). Il peut aussi être placé au sol, en position verticale.

N'installez pas la cellule au-dessus de la pompe. Intercalez-la sur le retour ou sur la tuyauterie d'impulsion.



Plaque d'ancrage au mur



Détail d'accouplement de la plaque à l'équipement

30.3 CONNEXION ÉLECTRIQUE

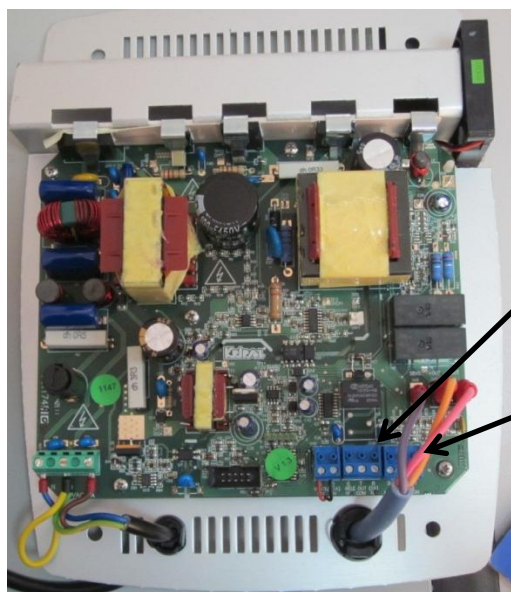
Seul un personnel qualifié pourra installer l'équipement et le connecter.

L'équipement sort de l'usine avec un câble d'alimentation de 3 x 1 mm² pour le connecter au réseau électrique avec une prise de terre. Si ce câble d'alimentation est endommagé, il doit être remplacé par un personnel qualifié afin d'éviter les dangers.

Les appareils mis à la terre doivent être connectés en permanence à la canalisation électrique fixe.

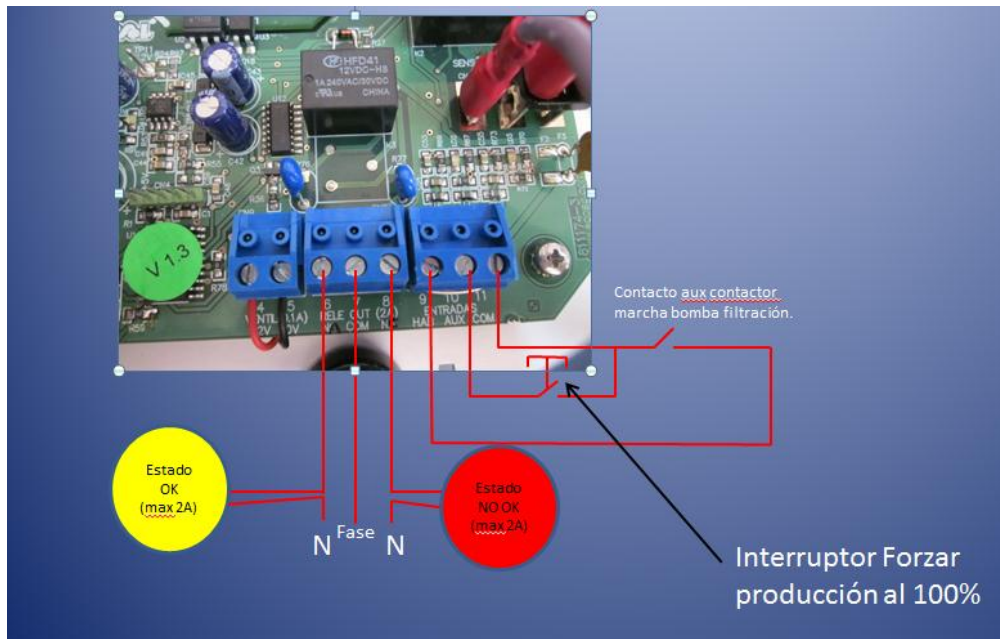
L'équipement doit être alimenté à travers un dispositif de courant résiduel (RCD) dont le courant de fonctionnement assigné est de 30 mA, et il faut incorporer à l'installation un interrupteur sectionneur qui assure la coupure omipolaire. Il doit présenter une distance de contact à tous ses pôles qui fournisse la déconnexion totale sous des conditions de surtension de catégorie III.

Nous donnons ci-après le détail des connexions intérieures de l'équipement.



BORNES D'ÉTAT

BORNES D'HABILITATION



Détail de l'interconnexion:

- **Bornes identifiées 6-7-8.**

Elles sont utilisées dans les applications domotiques et indiquent l'état dans lequel se trouve l'équipement. Il y en a deux :

- ÉTAT OK: il n'y a aucune incidence, les contacts 7-6 sont fermés.
- ÉTAT NON OK: Cet état ferme les contacts 7-8. Il s'active dès l'instant qu'il y a une incidence dans l'équipement, soit pour manque de sel ou de flux ou soit pour excès de sel.

L'activation de cette sortie est retardée, elle ne change pas les contacts instantanément, pour ne pas donner de fausses alarmes à tout type de contrôle externe.

- **Bornes identifiées terminaux 9-10-11.**

Elles sont utilisées pour contrôler l'équipement et fonctionnent de la manière suivante :

- BORNES 11-9: Elles sont chargées d'habiliter l'équipement si le pont dont il est muni est éliminé. L'équipement ne démarre pas. Cette entrée est utilisée généralement pour l'enclencher avec le contact auxiliaire du contacteur de la pompe de filtration ou pour désactiver le chlorateur par domotique, si l'on ne veut pas qu'il chlore à un moment donné.
 - BORNES 11-10: C'est une entrée utilisée pour forcer l'équipement à avoir une production de 100%. Quand ces deux bornes sont activées, l'équipement ignore la consigne que nous sélectionnons sur l'écran, pour passer à l'état de production de chlore de 100%.

31. MISE EN MARCHÉ

Pour que le démarrage de l'équipement soit correct, il faut suivre la marche suivante:

13. Calculer le volume d'eau de la piscine.
14. Jeter de 5 à 6 Kg de sel par m³.
15. Équilibrer le pH entre 7,2 et 7,6. Dans les piscines en fibre de verre, entre 6,8 et 7,0.
16. Si l'eau est nouvelle, jeter 1 Kg de STABILISATEUR DE CHLORE par volume de 25 m³.

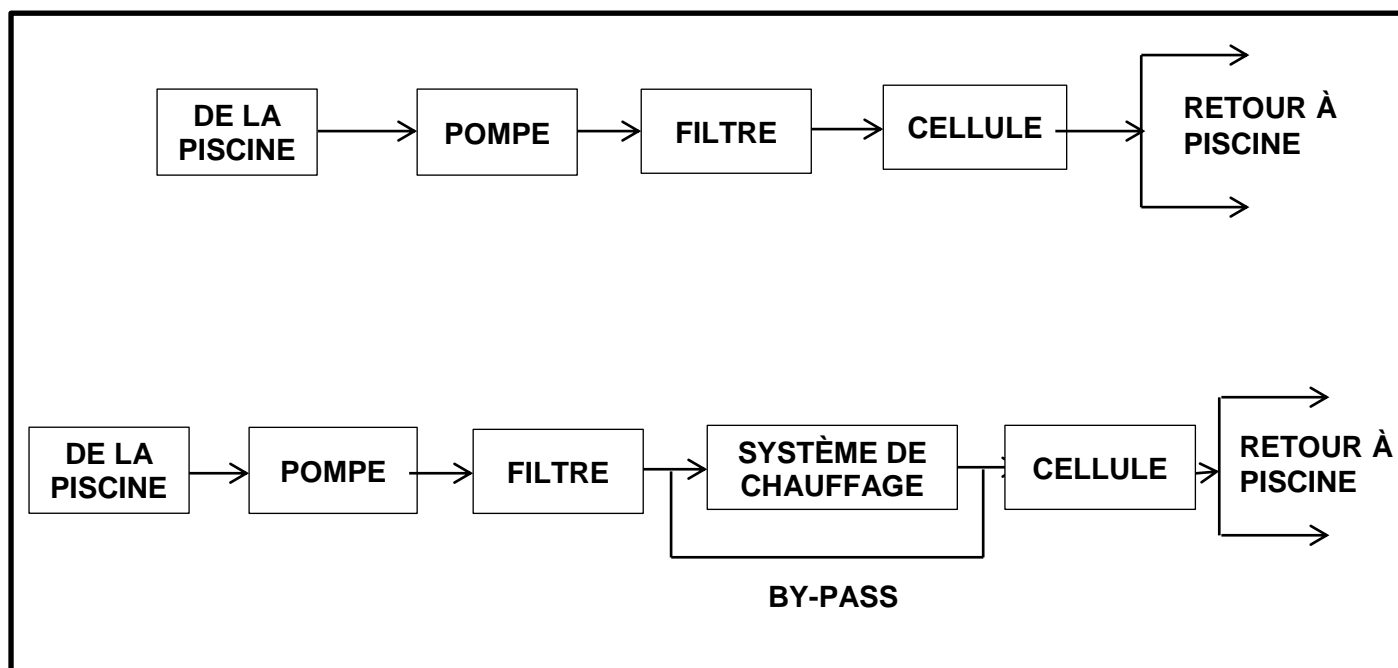


Schéma de montage

32. MAINTENANCE

5.1. NETTOYAGE

Les chlorateurs à changement de polarité possèdent des cellules autonettoyantes qui requièrent très peu de maintenance. Dans les cas exceptionnels, quand le taux de calcaire est trop élevé, le chlorateur peut ne pas éliminer tous les dépôts. Il faut alors amener le niveau de calcaire aux niveaux normaux et nettoyer la cellule.

Procédé: Éteindre le chlorateur, débrancher le câble de la cellule et retirer cette dernière. La cellule sale doit être placée dans un seau contenant une solution d'eau-forte à 20% (8 parts d'eau et 2 d'eau-forte). La solution devra être suffisante pour pouvoir immerger entièrement la cellule (ne pas immerger le couvercle, où se trouvent les connexions) par sécurité. Ne pas oublier d'ajouter d'abord l'eau et ensuite l'eau-forte. La cellule peut aussi être nettoyée avec un jet d'eau à pression. Ne pas utiliser d'objets métalliques pour éliminer le calcaire qui reste dans les lames.

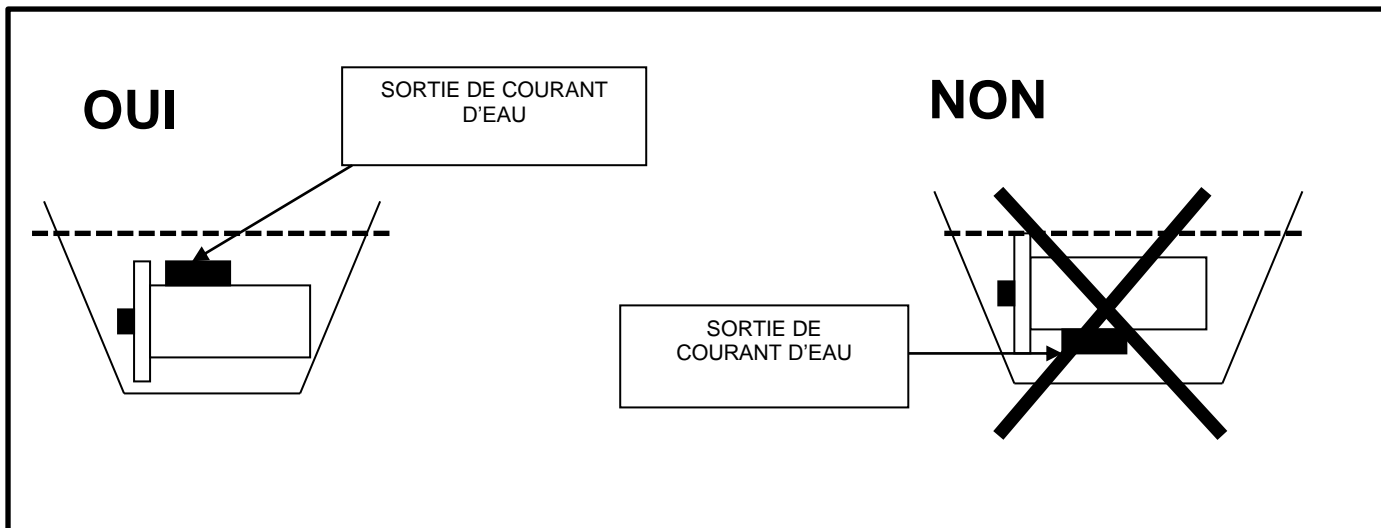


Schéma de nettoyage

Les dépôts de calcaire réagissent avec le HCl en produisant du gaz. Quand la production de gaz s'achève, cela veut dire que la cellule est totalement propre, tout le calcaire est dissout et il faut rincer la cellule à l'eau douce dès que possible. Si on laisse la cellule dans la solution de HCl plus longtemps, on abîme la cellule. Quand le processus de nettoyage prend fin, il faut sécher les connexions et réinstaller la cellule.

Note: Ne pas laisser la cellule dans la solution d'acide plus de 5 minutes.

Si la cellule fonctionne sans courant d'eau, des gaz peuvent s'accumuler dans le filtre. Cela est très dangereux et peut causer d'importants dommages à l'appareil.

Dans les cas exceptionnels (hautes températures), si l'on observe la formation d'algues, épurer trois ou quatre heures de plus par jour.

Il faut faire fonctionner l'épurateur le temps nécessaire pour que l'eau de votre piscine soit filtrée une fois par jour. Le temps dépendra des litres que traitent votre filtre et votre pompe par heure. Pour vous guider, ceci peut vous aider:

ÉTÉ	8 à 12 heures par jour
AUTOMNE ET PRINTEMPS	4 à 6 heures par jour
HIVER	1 à 2 heures par jour

} Piscines Unifamiliales

Si votre piscine a un usage très intense en dehors des heures réglées sur l'horloge automatique, il est conseillé de faire fonctionner le système de chloration et de filtration également pendant ces heures-là.

Note: Pour des piscines publiques (hôtels...), il devra fonctionner les heures nécessaires pour maintenir le niveau de chlore selon les règlements.

5.2. FONCTIONNEMENT DE L'ÉPURATEUR

Une bonne circulation de l'eau est nécessaire pour assurer une distribution efficace du chlore. Il est important d'utiliser les puisards correspondants en combinaison avec les skimmers pour améliorer la circulation.

Contrôler et ajuster les niveaux de pH entre 7,2 et 7,4 (dans les piscines en fibre de verre entre 6,8 et 7,0), et de chlore entre 0,6 et 1,2 ppm, deux ou trois fois par semaine. Réviser le niveau de sable tous les deux ans et nettoyer le filtre tous les quinze jours.

Éteignez l'équipement quand surgit une des circonstances suivantes:

- L'eau ne circule pas
- Le filtre est lavé
- La piscine est vidée
- L'EAU EST GELÉE
- La cellule est nettoyée

5.3. PIÈCES DE RECHANGE

KRIPSOL met à votre disposition des pièces de rechange. L'usage de pièces non originales, et la manipulation de l'équipement par un personnel non autorisé peuvent entraîner de sérieux problèmes aux personnes, à votre équipement et à l'installation, et annuler sa garantie.

Les pièces sont les mêmes pour les deux modèles, sauf la cellule qui est différente pour les équipements de 20 et 30 g, ce qui simplifie l'opération de stock.

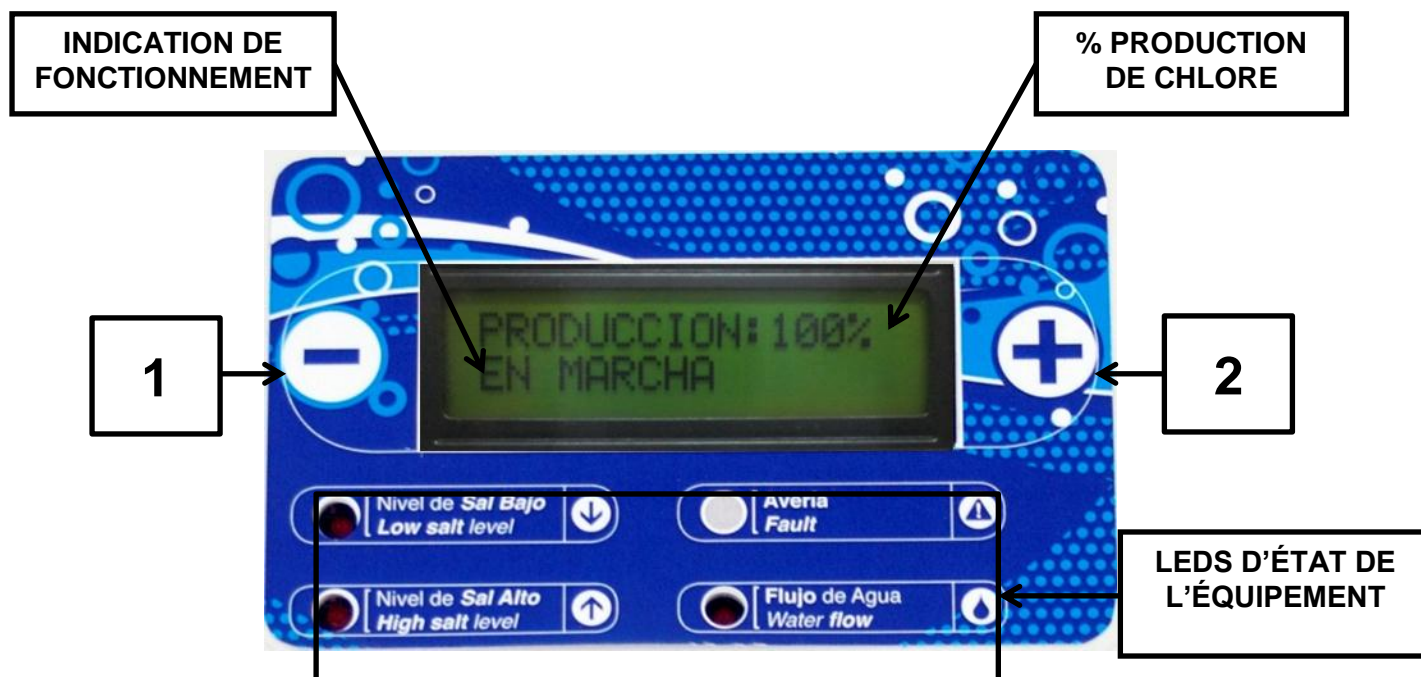
La plaque électronique et l'écran sont les mêmes pour les deux modèles, seul varie le logiciel.

33. FONCTIONS DU REDRESSEUR

Le chlorateur KRIPSOL est équipé d'un système électronique complexe de diagnostic, qui maximise la vie de la cellule électrolytique, d'un écran facile à lire, de 4 indicateurs led et d'un signal d'alarme qui indique l'action à réaliser à tout moment.

Nous donnons ci-après des résumés, avec l'indication de l'action à réaliser sur chacun des écrans:

ÉCRAN N° 1



Quand on allume l'équipement, il démarre directement. Si l'eau ne circule pas, la LED s'allume et le défaut apparaît à l'écran. Dans le cas contraire, le fonctionnement est normal. Si vous voulez augmenter le niveau de production de chlore, appuyez sur le bouton n° 2 (+), mais si vous voulez le baisser, appuyez sur le bouton n° 1 (-). Chaque pulsation fait varier le pourcentage de production de 10%.

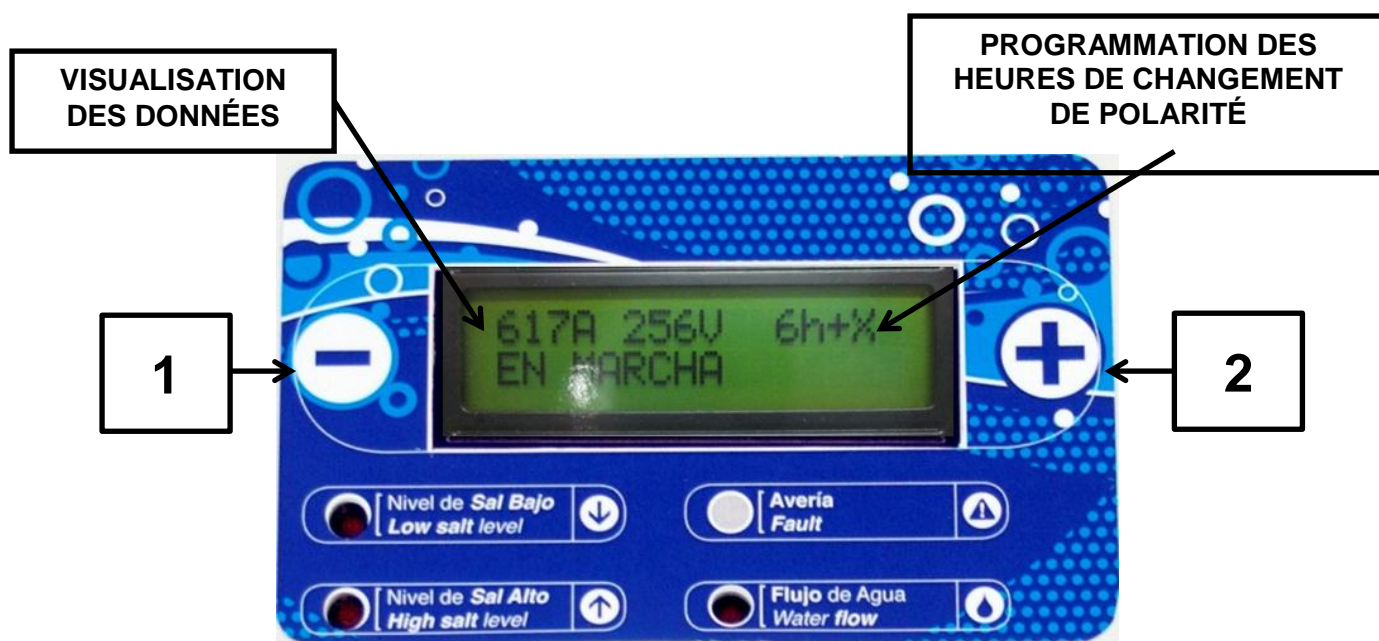
Si les niveaux de sel ne sont pas corrects, tant par excès que par défaut, la LED s'éclairera et l'inscription apparaîtra à l'écran. En même temps que l'une quelconque de ces indications lumineuses, la LED Avarie s'éclairera également.

ÉCRAN N° 2

Pour passer à ce second écran, il faut appuyer en même temps sur les boutons 1 et 2 (-) y (+) et l'on passe à l'écran suivant.

À gauche de l'écran apparaît la programmation d'heures pendant lesquelles l'équipement effectue le changement de polarité. Les options qu'offre l'équipement sont :

- Toutes les 2 / 6 / 8 / 12 heures



Ce changement de polarité peut être modifié en appuyant sur le bouton n° 1 (-) pour réduire le nombre d'heures et sur le bouton n° 2 (+) pour l'augmenter.

Au chapitre de visualisation des données, l'écran affiche tant la tension qui est fournie à la cellule que le courant que celle-ci consomme. Pour connaître ces valeurs de façon correcte, il faut, pour le courant, diviser la valeur affichée à l'écran par 100, et pour la tension, diviser la valeur affichée par 10.

ÉCRAN N° 3

Pour passer à ce troisième écran il faut appuyer en même temps sur les boutons 1 et 2 (-) et (+), et l'on passe à l'écran suivant.



On sélectionne sur cet écran la langue d'affichage. Quatre langues sont disponibles:

- Espagnol
- Anglas
- Français
- Russe

Pour choisir la langue souhaitée, appuyez sur le bouton 1 (-) ou 2 (+) pour vous déplacer et choisir la langue. Après la sélection, appuyez à nouveau simultanément sur les boutons n° 1 et n° 2 pour revenir à l'écran initial.

34. GUIDE DE RÉOLUTION DES PROBLÈMES

10. Il n'y a pas de courant

- Vérifiez si l'appareil est branché

11. Lecture d'une valeur faible du mesureur de production de chlore:

- Niveau de sel insuffisant dans la piscine.
- Les électrodes ont besoin d'être nettoyées
- Les électrodes sont usées.

12. Il n'y a pas assez de chlore résiduel dans la piscine:

- Temps de fonctionnement du chlorateur insuffisant
- Le niveau du stabilisateur de chlore est bas.
- Les électrodes ont besoin d'être nettoyées
- Le PH de l'eau est trop élevé.

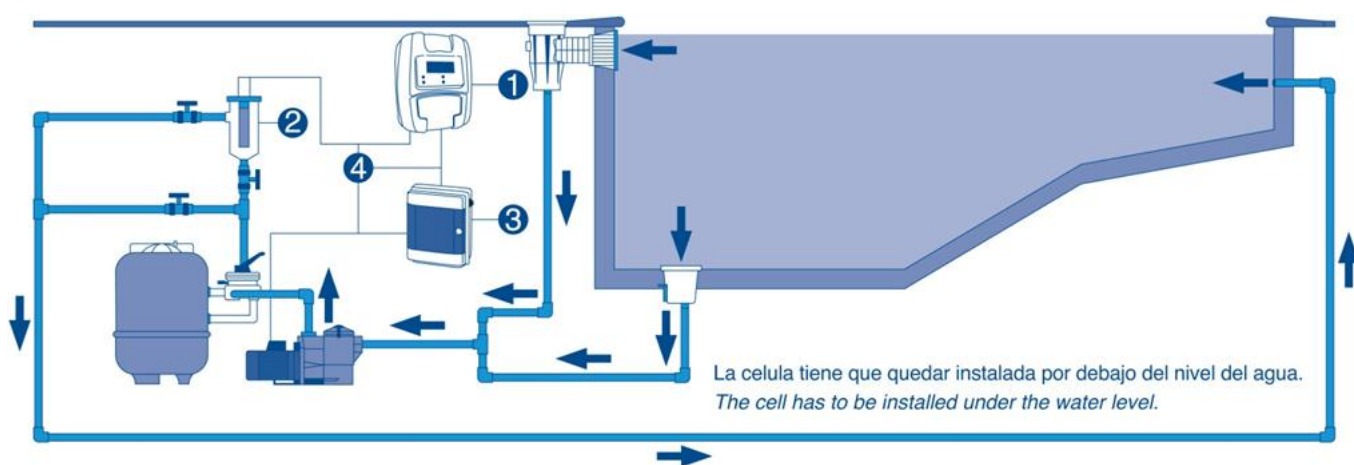
Note: Si l'on détecte un niveau de chlore faible, on peut vérifier rapidement le chlorateur, en prenant un échantillon d'eau du skimmer et en réalisant une vérification du niveau de chlore avec le kit d'analyse. Prendre ensuite un échantillon directement d'une des pompes. La lecture du chlore de la pompe doit être considérablement plus grande que celle du, au moins 1%.

NOTE IMPORTANTE

Si le chlore résiduel dans la piscine est faible, veuillez vérifier si :

- p. Le chlorateur ne fonctionne pas le nombre d'heures nécessaires
- q. Le niveau du stabilisateur de chlore est bas
- r. La cellule a besoin d'être nettoyée
- s. Le pH est élevé.
- t. Le niveau de sel est faible.

35. GRAPHIQUE DE L'INSTALLATION



La cellule doit être installée sous le niveau de l'eau

36. GARANTIE

13. Cellule électrolytique et redresseur: 2 ans

14. Le vendeur décline toute responsabilité dans les cas suivants:

- Non respect des instructions de ce manuel.
- Erreurs dans les connexions électriques.
- Dommages accidentels.
- Dommages causés par l'eau dans le redresseur
- Pompe de plus de 1,50 CV sans installation d'un "By-pass" (selon schéma de montage page 6).
- Si des acides sont versés dans les skimmers sans débrancher le redresseur.

15. Les frais de déplacement seront payés par l'utilisateur.

16. Nous tenons à spécifier que l'installation du chlorateur KRIPSOL est totalement indépendante de l'équipement d'épuration, tant la pompe que le filtre ou la multi-valve. La seule chose commune est la connexion à l'horloge automatique de l'épurateur.

KRIPSOL®

KLS

РУКОВОДСТВО



KLS20
KLS30

МОДЕЛИ

СОДЕРЖАНИЕ

1. Соляной хлоратор	2
1.1 Технические данные	2
1.2 Правила безопасной эксплуатации	2
1.3 Обзор	2
2. Добавление соли	3
3. Размещение, установка и монтаж	3
3.1 Размещение	3
3.2 Установка	3
3.3 Подключение электропитания	4
4. Запуск	6
5. Обслуживание	6
5.1 Очистка	6
5.2 Работа водоочистного устройства	7
5.3 Запасные части	8
6. Функции водоочистного устройства	8
7. Руководство по решению проблем	10
8. Схема установки	11
9. Гарантии	11

37. СОЛЯНОЙ ХЛОРАТОР

Поздравляем Вас с приобретением соляного хлоратора KRIPSOL модели KLS.

Ваш хлоратор изготовлен по самым строгим спецификациям KRIPSOL и при правильном использовании и обслуживании будет производить адекватное хлорирование любого бассейна при нормальных условиях эксплуатации.

37.1 ТЕХНИЧЕСКИЕ ДАННЫЕ

Существуют две версии прибора: одна производит 20 г/ч, модель KLS20, а другая производит 30 г/ч, модель KLS30.

Этот прибор рассчитан на мультINAпряжение и мультИчастоты, т.к. может питаться как от источника на 50 Гц, так и на 60 Гц, а диапазон его рабочего напряжения составляет от 100 до 250 В.

ХАРАКТЕРИСТИКИ KLS20

Входное напряжение:	100-250 В
Ток по входу:	3 А
Частота:	50/60 Гц
Выходное напряжение:	24 В
Ток по выходу:	4 А
Степень защиты	IP20

ХАРАКТЕРИСТИКИ KLS30

Входное напряжение:	100-250 В
Ток по входу:	3 А
Частота:	50/60 Гц
Выходное напряжение:	24 В
Ток по выходу:	6 А
Степень защиты	IP20

37.2 ПРАВИЛА БЕЗОПАСНОЙ ЭКСПЛУАТАЦИИ

Этот прибор не предназначен для использования людьми (включая детей) с ограниченными физическими, сенсорными и умственными возможностями, не обладающими соответствующими знаниями и опытом без надзора или инструктажа по пользованию прибором, проводимого лицом, ответственным за его безопасную эксплуатацию.

Этот прибор не является игрушкой, поэтому дети должны находиться под присмотром во избежание игр с данным устройством.

37.3 ОБЩИЕ ЗАМЕЧАНИЯ

Прочитайте, пожалуйста, внимательно данную инструкцию для лучшего понимания возможностей, работы и правильного обслуживания Вашего хлоратора KRIPSOL.

ПОДГОТОВКА ВОДЫ ДЛЯ ВАШЕГО БАССЕЙНА

Вода будет чистой и прозрачной, если ее анализ соответствует следующим параметрам:

Хлор	0,6-1,2 мг/л
РН	7,2-7,6 Бассейны из стекловолокна 6,8-7,0
Т.А. (Щелочность)	60-100 мг/л
Соль	5-6 г/л
Жесткость воды	100-200 мг/л

Стабильность состава воды обеспечивается постоянством соотношения между pH, жесткостью, щелочностью, растворенных твердых веществ и температурой воды. Мы рекомендуем Вам сбалансировать состав воды перед включением хлоратора.

Комплексный тест – это единственный способ подтвердить, что содержание хлора в бассейне находится в рамках химического равновесия Вашего бассейна.

Рекомендуем периодически контролировать и регулировать качество воды в Вашем бассейне, чтобы поддерживать ее чистой и прозрачной.

38. ДОБАВЛЕНИЕ СОЛИ

Соль необходимо добавлять в бассейн в соотношении **от 50 до 60 кг на каждые 10 м³ воды**. Для облегчения растворения соль высыпается непосредственно в бассейн. Поскольку соль тяжелее воды, она будет находиться на дне, хотя и будет казаться, что она растворилась. Для обеспечения более равномерного ее распределения рекомендуется произвести обработку очистителем дна и включить водоочистное устройство на 24 часа. **Все эти действия производятся до запуска хлоратора.**

Вопреки тому, что можно предположить, Ваш хлоратор KRIPSOL не поглощает соль в процессе хлорирования. Дело в том, что соль подвергается электролизу и превращается в гипохлорит натрия, и после дезинфекции воды в бассейне снова превращается в обычную соль. Однако, пользование бассейном, очистка фильтра, а также дождь понизят уровень воды, и при добавлении воды в бассейн концентрация соли понизится.

В процессе добавления соли Ваш хлоратор KRIPSOL должен быть выключен до полного растворения соли и ее равномерного распределения по всему объему воды в бассейне, несоблюдение данного условия может вызвать необходимость дорогостоящего ремонта электродов выпрямителя.

39. РАЗМЕЩЕНИЕ, УСТАНОВКА И МОНТАЖ

39.1 РАЗМЕЩЕНИЕ

Размещение должно производиться вдали от коррозирующих и легковоспламеняющихся жидкостей.

Устройство должно располагаться в сухом месте. В любом случае, на полу должен быть сток для воды для защиты от заливания. Если оборудование монтируется во влажном помещении, необходимо предусмотреть вентиляционную систему во избежание образования водного конденсата. При монтаже в очень маленьких помещениях охлаждение воздуха может оказаться настолько недостаточным, что потребуются усиленная система вентиляции, чтобы температура окружающего воздуха не достигала 40 °C (104°F).

Не хранить химические вещества для бассейна вблизи оборудования.

39.2 УСТАНОВКА

Устанавливать и подключать оборудование может только квалифицированный персонал.

Установка должна производиться вдали от коррозирующих и легковоспламеняющихся жидкостей.

В составе прилагаемого оборудования имеется панель, которая должна крепиться к стене с помощью 2 винтов. Рекомендуется использовать винты DIN7981 ø5.5 с минимальной длиной 20мм и резьбой для пластиковой заглушки типа Fischer или аналогичной.

Камера должна устанавливаться на выходе фильтра, после нагревателя или солнечных систем обогрева, клапанов,... Места должно быть достаточно для обеспечения

возможности демонтажа камеры для ее очистки, см. рисунок ниже и схему установки (стр. 10).

Выпрямитель должен устанавливаться вблизи от системы очистки. Идеальное место - стена, обеспечивающая защиту от дождя, брызг и случайных переливов.

Примечание: Корпус камеры рассчитан на трубы диаметром 50 мм.

Убедитесь, что кабель выпрямителя правильно подключен к камере.

Установите выпрямитель выше камеры, но не более, чем на 1 метр (кабель, соединяющий выпрямитель с камерой не следует удлинять во избежание увеличения сечения и падения напряжения). Также можно установить его на полу в вертикальном положении.

Не устанавливайте камеру над насосом. Вмонтируйте ее на выходе или в трубу.



Пластина для крепления к стене



Деталь для присоединения пластины к устройству

39.3 ПОДКЛЮЧЕНИЕ ЭЛЕКТРОПИТАНИЯ

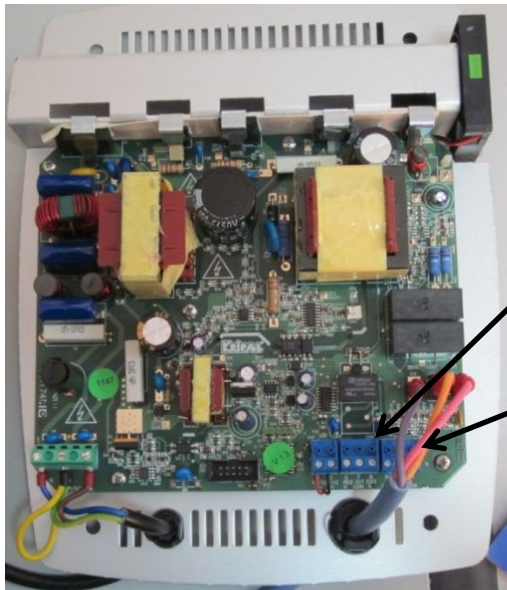
Устанавливать и подключать оборудование может только квалифицированный персонал.

Устройство укомплектовано кабелем электропитания 3 x 1 мм² для подключения к электрической сети, с заземлением. При повреждении этого кабеля квалифицированный специалист должен заменить его во избежание опасной ситуации.

Устройства, размещенные на земле, должны быть постоянно подключены к стационарной электрической канализации.

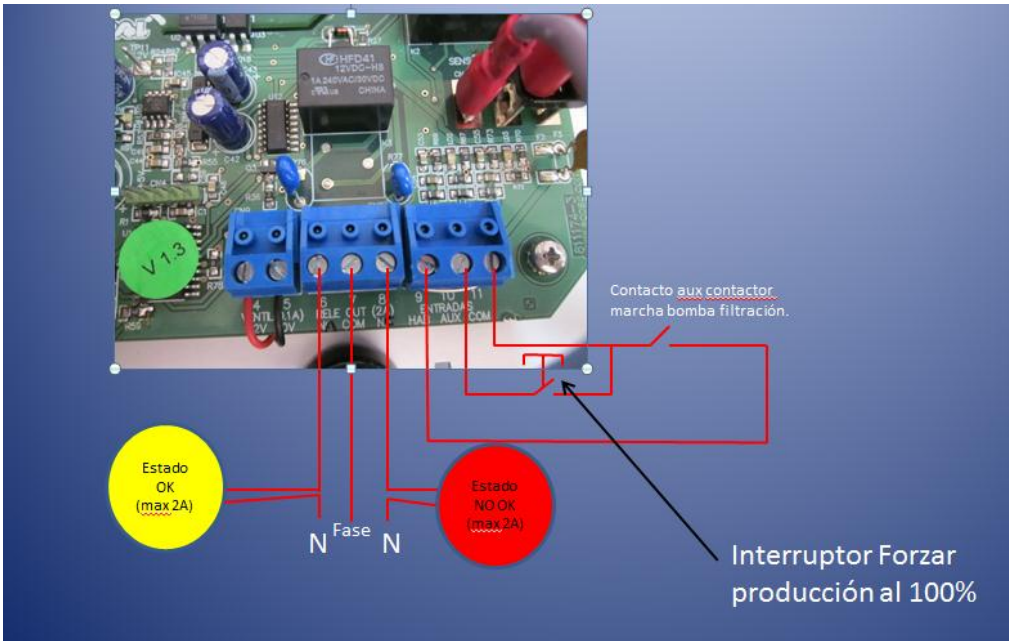
Оборудование должно быть подключено к питанию через устройство защитного отключения (УЗО) с номинальным рабочим током 30 мА, а при установке должен быть подключен секционный выключатель, который обеспечивает многополярное размыкание и должен предусматривать размыкание контактов на всех полюсах, что обеспечит полное отключение при перенапряжении категории III.

Далее подробно представлены внутренние соединения в устройстве.



КЛЕММНАЯ КОРОБКА СОСТОЯНИЯ

КЛЕММНАЯ КОРОБКА СНАБЖЕНИЯ



Contacto aux contactor Marcha bomba filtración	Вспомогательный контакт Запуск фильтрационного насоса
Fase	Фаза
Interruptor Forzar Producción al 100%	Выключатель Увеличить производительность до 100%

Детали подключения:

- Клеммная колодка для терминалов 6-7-8.

Они применяются в бытовых устройствах и отображают состояние оборудования. Их два:

- ESTADO OK: Нет никаких неполадок, контакты 7-6 замкнуты.

- ESTADO NO OK: В этом состоянии замыкаются контакты 7-8, всегда активируется при неполадках в оборудовании, недостатке соли, подачи воды или избытке соли.

Этот вывод активируется с запаздыванием, не меняет контакты моментально во избежание подачи ложного сигнала тревоги на любое внешнее контрольное устройство.

- **Клеммная колодка для терминалов 9-10-11.**

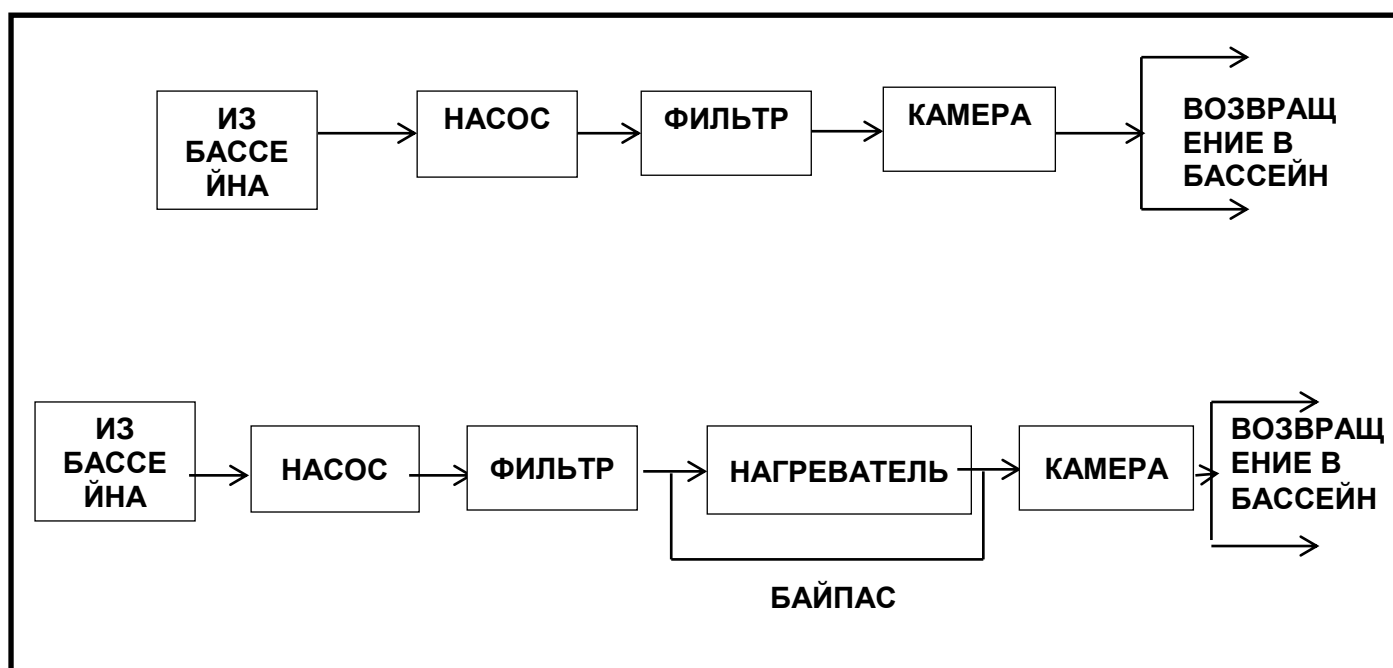
Используется для контроля оборудования и работает следующим образом:

- ТЕРМИНАЛЫ 11-9: Отвечают за рабочее состояние устройства при выходе из строя фабричной мостовой схемы, когда устройство не запускается. Этот вывод обычно используется для замыкания на вспомогательный контакт с контактором фильтрационного насоса или для ручного отключения хлоратора, если в определенном момент мы не хотим, чтобы осуществлялось хлорирование.
- ТЕРМИНАЛЫ 11-10: Этот вывод используется для увеличения производительности устройства до 100%, когда эти два вывода активны, устройство игнорирует заданные нами параметры на дисплее, для перехода в режим 100% выработки хлора.

40. ЗАПУСК

Для правильного запуска прибора необходимо сделать следующее:

17. Рассчитать водоизмещение бассейна.
18. Высыпать от 5 до 6 кг соли на 1 м³.
19. Отрегулировать pH между 7,2 и 7,6. В бассейнах из стекловолокна от 6,8 до 7,0.
20. Если вода свежая, добавить 1 кг СТАБИЛИЗАТОРА ХЛОРА на каждые 25 м³.



41. ОБСЛУЖИВАНИЕ

5.1. ОЧИСТКА

Хлораторы с переменной полярности имеют самоочищающиеся камеры, что требует минимального обслуживания. В исключительных случаях, когда содержание соли чрезвычайно высоко, хлоратор не может удалить все осадки. В этом случае уровень извести должен быть отрегулирован до нормального уровня, а камера должна быть очищена.

Процесс: Выключить хлоратор, отсоединить шнур питания от камеры и снять камеру. Камера должна быть помещена в бак с 20%-ным раствором азотной кислоты (8 частей воды и 2 части азотной кислоты). Уровень раствора должен позволять полностью погрузить в него камеру (не погружать крышку с контактами) в целях безопасности следует сначала налить воду, а затем добавить азотную кислоту. Также можно мыть камеру из шланга под большим напором воды. Не использовать металлические предметы для удаления кальция, оседающего на пластинах.

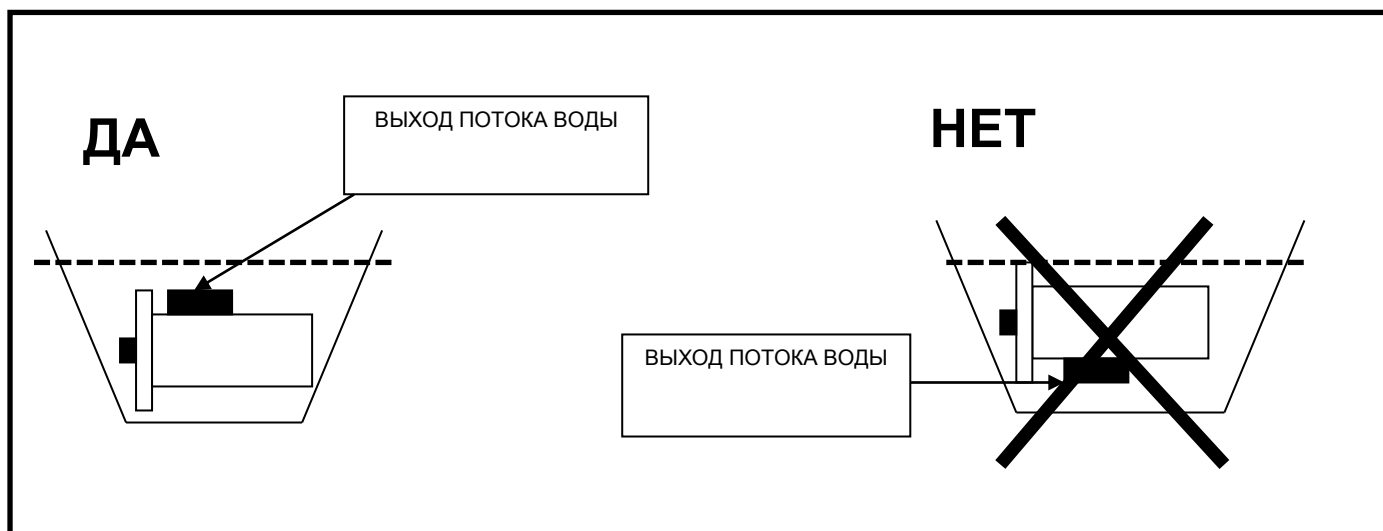


Схема очистки

В баках происходит реакция извести с HCl с выделением газа. Прекращение выделения газа свидетельствует о завершении процесса очистки, вся щелочь растворена, и необходимо поместить камеру в пресную воду как можно скорее, потому что, если мы оставим ее в растворе HCl большее количество времени, она может быть повреждена. По окончании процесса очистки все контакты следует вытереть насухо и установить камеру на место.

Примечание: Не держать камеру в растворе кислоты более 5 минут.

При работе камеры без подачи воды, в фильтре могут накапливаться газы. Это будет представлять опасность и нанесет серьезный вред устройству.

В исключительных случаях (высокие температуры), при появлении водорослей, следует проводить ежедневную очистку на 3-4 часа дольше.

Необходимо, чтобы водоочистная установка работала столько времени, чтобы фильтрация воды в Вашем бассейне производилась 1 раз в день. Время будет зависеть от пропускной способности фильтра и насоса. Для справки:

Бассейны	
ЛЕТО	от 8 до 12 часов в день
ОСЕНЬ И ВЕСНА	от 4 до 6 часов в день
ЗИМА	от 1 до 2 часов в день

} На одну семью

Если Ваш бассейн используется очень интенсивно, намного дольше времени, заданного на Вашем таймере, рекомендуем, чтобы система хлорирования и фильтрации также работала в течение всего этого времени.

Примечание: В общественных бассейнах (гостиницах) устройство должно работать в течение всего времени, необходимого для поддержания уровня хлора с соответствии с нормами.

5.2. РАБОТА ВОДООЧИСТНОГО УСТРОЙСТВА

Для эффективного распределения хлора необходима хорошая циркуляция воды. Важно использовать соответствующий слив вместе со скиммером для улучшения циркуляции.

Следует два или три раза в неделю контролировать и поддерживать уровень pH между 7,2 и 7,4 (в бассейнах из стекловолокна - между 6,8 и 7,0) а хлора – от 0,6 до 1,2 мг/л, уровень песка необходимо проверять каждые два года, а фильтр очищать каждые две недели.

Выключить устройство при возникновении любого из следующих обстоятельств:

- Нет циркуляции воды
- Для промывки фильтра
- Для осушения бассейна
- ВОДА ЗАМЕРЗЛА
- Для очистки камеры

5.3. ЗАПАСНЫЕ ЧАСТИ

В комплекте KRIPSOL имеются запасные части. Использование не оригинальных деталей, а также ремонт неквалифицированными специалистами могут вызвать серьезные проблемы для людей, оборудования и помещения, при этом гарантия аннулируется.

Запчасти универсальны для обеих моделей, за исключением камеры. Они различны для устройств на 20 и 30 г, что облегчает процесс замены.

Электронная плата и дисплей идентичны для обеих моделей, различается только программное обеспечение.

42. РАБОТА ВЫПРЯМИТЕЛЯ

Хлоратор KRIPSOL оборудован сложной электронной и диагностической системой, что максимально увеличивает срок службы электролитической камеры и включает

легко читаемый дисплей, 4 светодиодных индикатора и сигнал тревоги, с указанием, какие действия следует предпринять в тот или иной момент.

Далее мы кратко покажем, что нужно делать на каждом из экранов:

ЭКРАН № 1



Nivel de Sal bajo	Низкий уровень соли
Nivel de Sal alto	Высокий уровень соли
Averia	Неполадка
Flujo de Agua	Подача воды

При включении прибора он запускается напрямую. Если недостаточна подача воды (Flujo de Agua) (загорается светодиод, и на дисплее появляется сообщение о неполадке), если такого не происходит, устройство работает нормально. Если Вы желаете повысить уровень выработки хлора, надо нажать на кнопку 2 (+). Если Вы желаете понизить уровень выработки хлора, надо нажать на кнопку 1 (-). Каждое нажатие изменяет процент выработки на 10%.

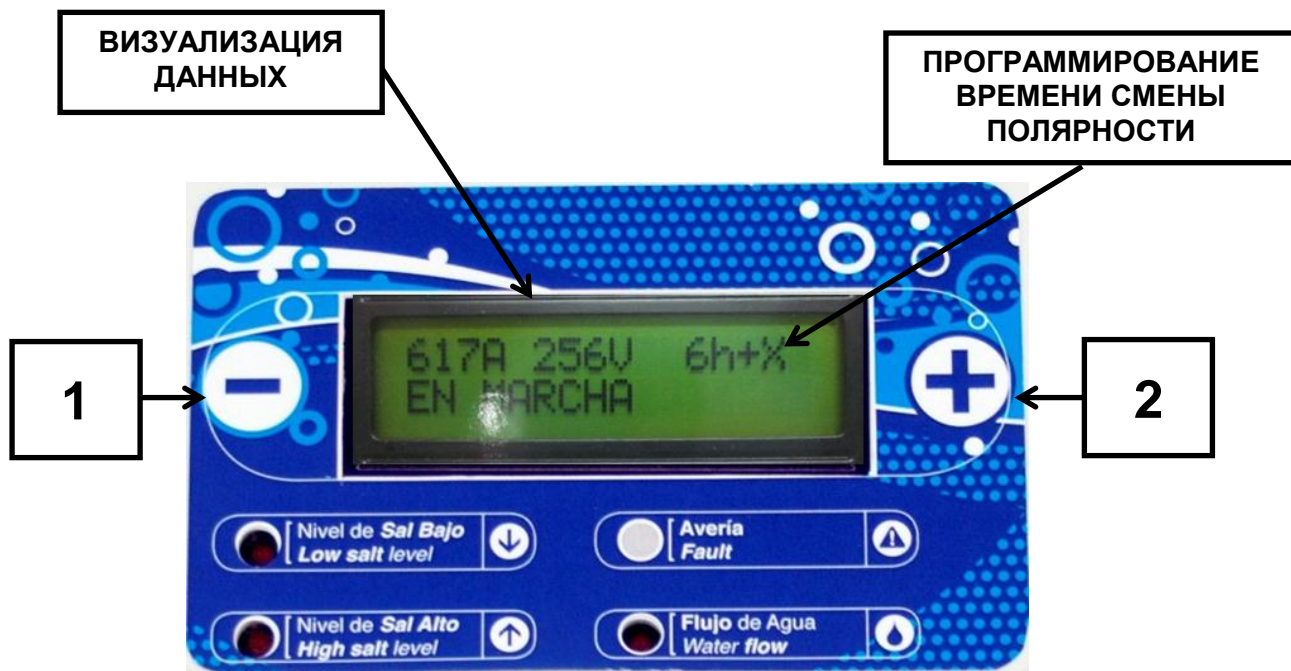
Если уровень содержания соли был неверным, как из-за избытка, так и из-за неполадок, загорится соответствующий индикатор, и на экране дисплея появится надпись. Одновременно с любым из этих индикаторов загорится индикатор Неполадка (Avería).

ЭКРАН № 2

Для перехода на этот второй экран необходимо одновременно нажать кнопки 1 и 2 (-) и (+), и дисплей переходит на следующий экран.

В левом углу экрана отражается заданное количество часов, по истечении которых устройство производит смену полярности:

- Каждые 2 / 6 / 8 / 12 часов



Данное время смены полярности может изменяться путем нажатия кнопки 1 (-) для уменьшения количества часов, и кнопки 2 (+) - для его увеличения.

В месте визуализации данных отражается как напряжение, подаваемое в камеру, так и ток, который ею потребляется. Чтобы точно узнать эти значения, для тока: следует разделить указанное на дисплее значение на 100, а для напряжения – на 10.

ЭКРАН № 3

Для перехода к данному третьему экрану необходимо одновременно нажать кнопки 1 и 2 (-) и (+), и на дисплее отобразится следующий экран.



На этом экране выбирается язык дисплея. Возможно выбрать один из 4 языков:

- Испанский
- Английский
- Французский
- Русский

Для выбора желаемого языка нажать на кнопку 1 (-) или 2 (+) для перемещения и выбора языка. После выбора языка одновременно нажать кнопки 1 и 2 для возврата к исходному экрану.

43. РУКОВОДСТВО ПО УСТРАНЕНИЮ ПРОБЛЕМ

13. Нет электропитания:

- Проверить, подключено ли устройство к сети.

14. Низкие показания выработки хлора:

- Недостаточный уровень содержания соли в бассейне.
- Электроды требуют очистки.
- Электроды израсходованы.

15. Низкое остаточное содержание хлора в бассейне:

- Хлоратор работает недостаточное время.
- Низкий уровень стабилизатора хлора.
- Электроды требуют очистки.
- pH воды слишком высок.

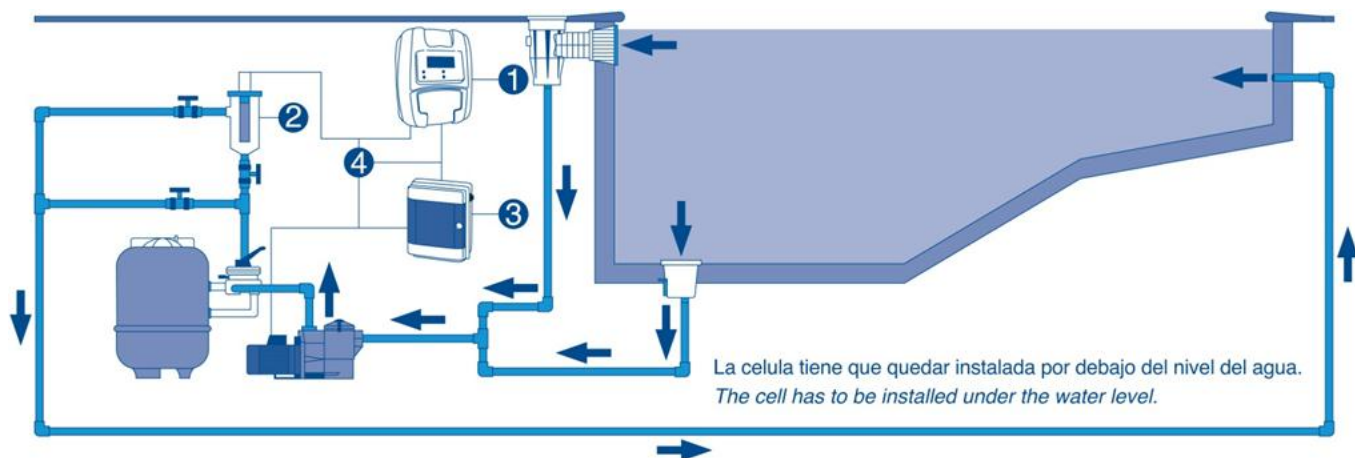
Примечание: Если отмечается низкий уровень хлора, мы можем быстро проверить хлоратор, если возьмем пробу воды скиммером и проверим содержание хлора путем комплексного анализа. Затем следует взять пробу воды прямо из одного из нагнетателей. Содержание хлора в пробе, взятой из нагнетателя, должно быть значительно выше, чем в пробе из скиммера и не менее, чем на 1%.

ВАЖНО

Если остаточное содержание хлора в бассейне низкое, пожалуйста, проверьте следующее:

- и. Хлоратор не работает необходимое количество часов.
- v. Низкий уровень стабилизатора хлора.
- w. Камера нуждается в очистке.
- x. Высокий pH.
- y. Низкий уровень соли.

44. СХЕМА УСТАНОВКИ



Камера должна быть установлена ниже уровня воды.

45. ГАРАНТИЯ

17. Электролитическая камера и выпрямитель: 2 года

18. Продавец не несет никакой ответственности в следующих случаях:

- Не соблюдается настоящая инструкция.
- Неправильное подключение электропитания.
- Случайные повреждения.
- Повреждение выпрямителя водой
- Насос более 1,50 л.с., если не установлен "байпас" (см. Монтажную схему на стр. 6).
- Попадание кислоты в скиммеры при неотключенном выпрямителе.

19. Расходы по транспортировке несет пользователь.

20. Поясняем, что установка хлоратора KRIPSOL полностью независима как от водоочистного устройства, так и от насоса и фильтра или мультиклапана. Единственное, что у них общего, это подключение к таймеру водоочистного устройства.