

---

**Руководство по эксплуатации  
прожектора из нерж. стали (300 Вт/12 В) (универсал.)  
Pahlen (12270)**

---

**СОДЕРЖАНИЕ**

1. <u>Описание и работа изделия</u>	2
1.1. <u>Назначение</u>	2
1.2. <u>Габаритные и присоединительные размеры</u>	2
1.3. <u>Технические характеристики</u>	3
1.4. <u>Состав изделия</u>	4
1.5. <u>Устройство и работа</u>	5
1.6. <u>Упаковка</u>	5
2. <u>Инструкция по монтажу и запуску изделия</u>	5
2.1. <u>Общие указания</u>	5
2.2. <u>Меры безопасности при монтаже</u>	5
2.3. <u>Подготовка к монтажу изделия</u>	6
2.4. <u>Монтаж и демонтаж</u>	6
2.5. <u>Наладка, стыковка и испытания</u>	13
2.6. <u>Запуск</u>	13
3. <u>Использование по назначению</u>	14
3.1. <u>Эксплуатационные ограничения</u>	14
3.2. <u>Подготовка изделия к использованию</u>	14
3.3. <u>Использование изделия</u>	15
3.4. <u>Меры безопасности при эксплуатации</u>	15
3.5. <u>Действия в экстремальных условиях</u>	15
4. <u>Техническое обслуживание</u>	16
4.1. <u>Общие указания</u>	16
4.2. <u>Меры безопасности при техническом обслуживании</u>	16
4.3. <u>Порядок технического обслуживания</u>	16
4.4. <u>Проверка работоспособности изделия</u>	16
4.5. <u>Консервация расконсервация</u>	16
5. <u>Текущий ремонт</u>	16
5.1. <u>Общие указания</u>	16
5.2. <u>Меры безопасности</u>	17
6. <u>Хранение</u>	17
7. <u>Транспортирование</u>	17
8. <u>Утилизация</u>	17
9. <u>Свидетельство о продаже</u>	18
10. <u>Гарантийный талон</u>	18

Настоящее Руководство по эксплуатации (далее по тексту РЭ) предназначено для ознакомления обслуживающего персонала с изделием, принципом действия, конструкцией, условиями монтажа, работой и техническим обслуживанием прожектора из нерж. стали Pahlen (12270) (далее по тексту прожектор).

В состав Руководства по эксплуатации включена Инструкция по монтажу и запуску изделия (далее по тексту ИМ).

Прожектор из нерж. стали Pahlen (12270) произведен шведской компанией «Pahlen». Продукция выпускается в строгом соответствии с международными стандартами качества ISO-9001 и европейскими стандартами: EC 89/392, EC 89/336/CCE, VDE 0530 (или EN60034).

## 1. Описание и работа изделия.

### 1.1. Назначение.

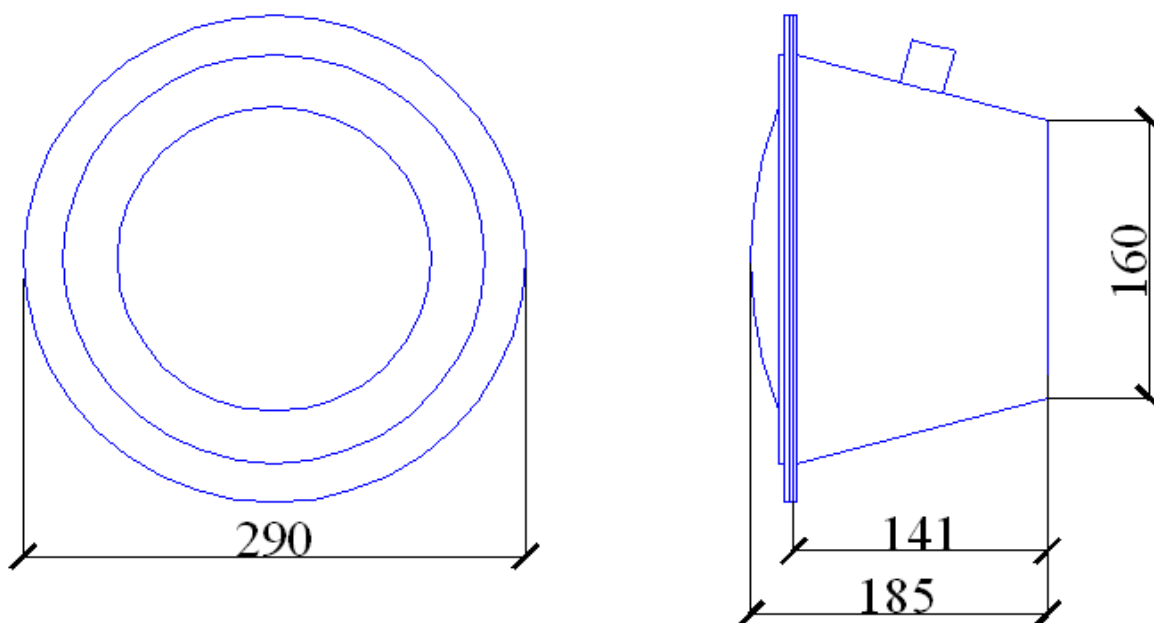
Прожектор Pahlen (12270) предназначен для подводного освещения плавательных бассейнов.

Область применения: плавательные бассейны.

### 1.2 Габаритные и присоединительные размеры.

Габаритные и присоединительные размеры прожектора Pahlen (12270) указаны на рисунке 1.

Рисунок 1



	Ед.изм.	Длина	Ширина	Высота
Габариты прожектора	мм	290	185	290

### 1.3. Технические характеристики.

#### **ВНИМАНИЕ !!!**

Завод изготовитель оставляет за собой право изменения технических характеристик оборудования без уведомления потребителей. Для уточнения технических характеристик оборудования, изучите маркировку, находящуюся на корпусе изделия или сопроводительные документы, находящиеся в упаковке изделия.

Основные технические характеристики прожектора Pahlen (12270) приведены в таблице 1.

<b>Наименование параметра</b>	<b>Ед. изм.</b>	<b>Значение параметра</b>
Напряжение	В	~ 12
Допустимые отклонения напряжения питания от номинального значения	%	± 3%
Потребляемая мощность	Вт	300
Ток	А	25
Класс изоляции	-	Класс III
Класс защиты корпуса	-	IP68
Масса	кг	3,062
Температура воды, не более	°С	40
Температура воды, не менее	°С	2
Давление, не более	бар	0,2
Сечение кабеля	мм <sup>2</sup>	2x4,0
Световой поток	Lumen	6000
Угловой размер пучка		гор.36° - верт.20°
Световая интенсивность по оси	кд	16600
Срок службы лампы	ч	1000

#### 1.4. Состав изделия.

Детализировка прожектора Pahlen (12270) представлена на рисунке 2, в таблице 2 указаны соответствующие наименования деталей.

Рисунок 2

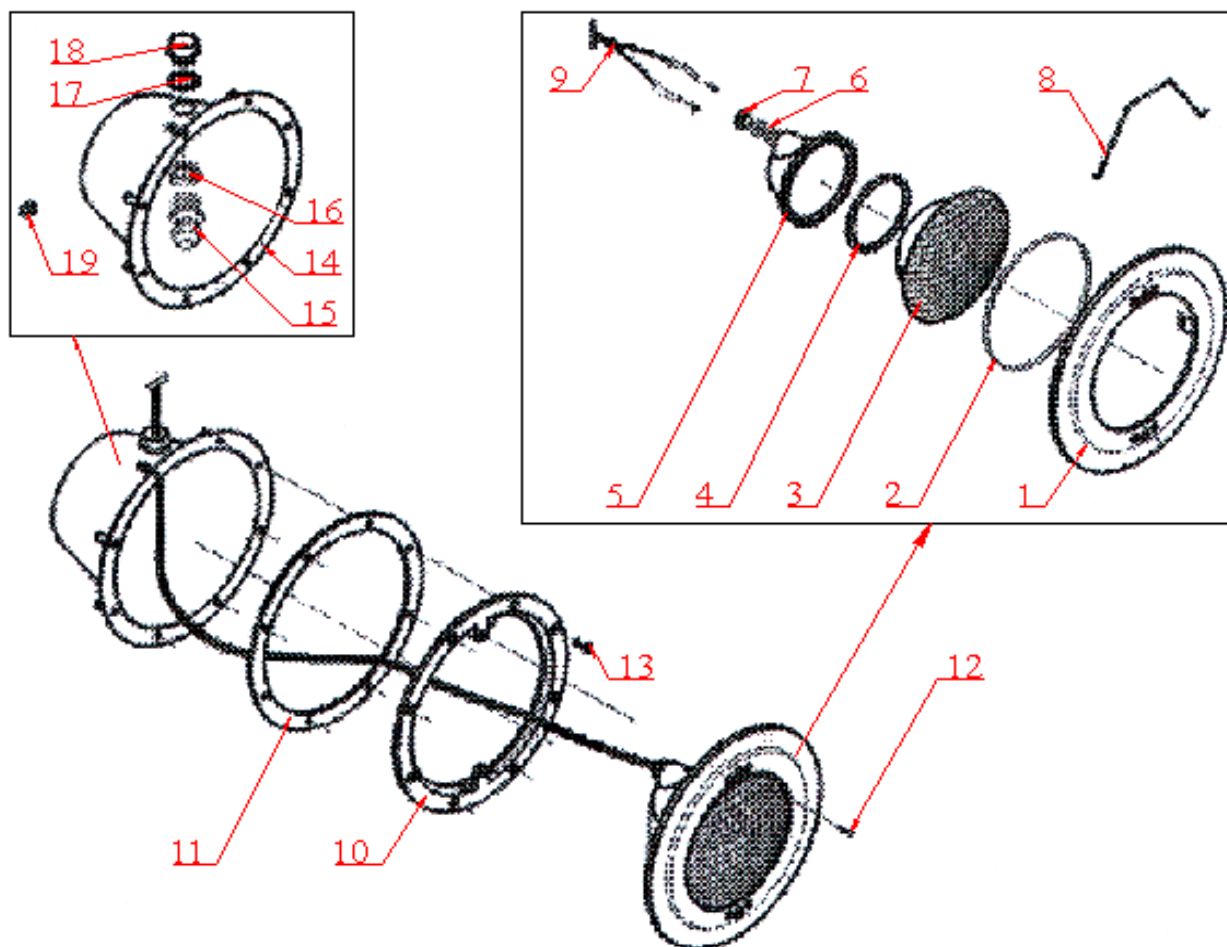


Таблица 2

Поз.	Наименование	Кол-во
1	Рамка лицевая из нерж. стали прожектора Pahlen 122716	1
2	Прокладка-кольцо резиновая уплотнения рамки лицевой из нерж. стали прожектора Pahlen 122721	1
3	Лампа (300Вт/12В) подводного прожектора G.E	1
4	Прокладка-кольцо резиновая уплотнения крышки контактов лампы прожектора Pahlen 122724	1
5	Крышка контактов лампы прожектора Pahlen 122730	1
6	Прокладка-кольцо резиновая уплотнения кабеля прожектора Pahlen 122732	1
7	Ниппель (латунь) 1/2" крышки контактов лампы прожектора Pahlen 122733	1
8	Скоба-фиксатор крышки контактов лампы прожектора Pahlen 122731	1
9	Кабель прожектора Pahlen 123601	2,4м
10	Фланец-кольцо прожектора Pahlen 122714	1
11	Прокладка фланца резиновая для прожектора Pahlen 122710	1
12	Винт нерж. ст. М5х20 рамки лицевой из нерж. стали прожектора Pahlen 1227050	2
13	Винт нерж. ст. М6х20 фланца-кольца прожектора Pahlen 122705	8
14	Ниша закладная из нерж. стали прожектора Pahlen 12252001	1
15	Сальник М20х15 для герметизации кабеля прожектора Pahlen 122727	1
16	Гайка (латунь) шестигранная М27 ниши закладной из нерж. стали прожектора Pahlen 1227152	1
17	Шайба (латунь) д.32 ниши закладной из нерж. стали прожектора Pahlen 1227153	1
18	Ниппель переходной (латунь) 3/4 "-д.15 ниши закладной из нерж. стали прожектора Pahlen 1227151	1
19	Шайба нерж. ст. д.10,5 + гайка шестигранная М10 для фиксации ниши закладной из нерж.	4

### 1.5. Устройство и работа.

Прожектор Pahlen (12270) является подводным осветительным прибором, предназначенным для работы при безопасном сверхнизком напряжении, не имеющем ни внешних, ни внутренних электрических цепей, работающих при другом напряжении.

Источником света, прожектора Pahlen (12270), является лампа накаливания, произведенная компанией «General Electric» (США). Колба лампы, изготовленная из термостойкого закаленного стекла, имеет светоотражающее покрытие внутренней поверхности задней стенки. Благодаря, фиксированию скобы-фиксатора и уплотнению разъемного соединения, с помощью ниппеля, обеспечивается полная герметизация места подсоединения «кабеля прожектора Pahlen (12270)» к контактам лампы. Для установки прожектора в борт бассейна используется «ниша закладная из нерж. стали прожектора Pahlen (12270)» Размеры ниши обеспечивают возможность размещения в ней запаса кабеля, необходимого для профилактических и ремонтных работ, а также замены лампы прожектора без понижения уровня воды в бассейне. Ниша закладная должна быть заполнена водой для обеспечения охлаждения лампы накаливания и соприкасающихся с лампой частей прожектора Pahlen (12270).

Прожектор Pahlen (12270) выполнен из кислотостойкой нержавеющей стали марки AISI 316. Нержавеющая сталь – это хромосодержащий сплав стали. Хром обеспечивает стали «нержавеющие» свойства, улучшает стойкость к коррозии. Сопrotивляемость коррозии обеспечивается хромной оксидной пленкой, покрывающей поверхность стали.

### 1.6. Упаковка.

#### ВНИМАНИЕ !!!

Покупатель при покупке должен проверить прожектор Pahlen (12270) на наличие дефектов.



Прожектор Pahlen (12270) поставляется в специальной картонной коробке.

	Ед.изм	Длина	Ширина	Высота
Габариты упаковки	мм	340	340	220

## 2. Инструкция по монтажу и запуску изделия.

### 2.1. Общие указания.

Работы по установке и подключению прожектора Pahlen (12270) должны производиться только квалифицированным, аттестованным и имеющим разрешение на проведение соответствующих видов работ сотрудником предприятия, имеющего Государственную лицензию на проведение соответствующих видов работ, или работником ООО «Марко-Пул».



#### ЗАПРЕЩАЕТСЯ:

- Устанавливать прожектор Pahlen (12270) на глубине меньше, чем 150 мм от уровня воды;
- Устанавливать прожектор Pahlen (12270) в дно плавательных бассейнов;
- Устанавливать прожектор Pahlen (12270) в горизонтальных плоскостях посадочных мест чаши бассейна;
- При установке прожектора Pahlen (12270) производить замену штатного кабеля;
- Устанавливать прожектор Pahlen (12270) в бассейнах с химически активной средой, разрушающей материалы, из которых изготовлен прожектор;
- Устанавливать прожектор Pahlen (12270) в места, подверженные ударам или вибрациям;
- Устанавливать прожектор Pahlen (12270) в бассейнах с «морской водой»;
- Проводить сварочные работы вблизи прожектора без защитных мероприятий по предотвращению попадания брызг расплавленного металла на поверхность прожектора;
- Производить строительные-отделочные работы вблизи прожектора без защитных мероприятий по предотвращению химически активных и загрязняющих веществ на поверхность прожектора.

### 2.2. Меры безопасности при монтаже.

При проведении работ по установке и подключению прожектора Pahlen (12270) соблюдайте требования настоящего РЭ, ПРАВИЛ УСТРОЙСТВА ЭЛЕКТРОУСТАНОВОК (ПУЭ), а также, соответствующие НОРМАТИВНЫЕ ПРАВОВЫЕ АКТЫ В ОБЛАСТИ БЕЗОПАСНОСТИ ЖИЗНЕДЕЯТЕЛЬНОСТИ в частности некоторые из них:

- ГОСТ 12.1.019-79 ССБТ. Электробезопасность. Общие требования и номенклатура видов защиты.
- ГОСТ 12.1.013-78 ССБТ. Строительство. Электробезопасность. Общие требования.
- ГОСТ 12.3.032-84 ССБТ. Работы электромонтажные. Общие требования безопасности.

ГОСТ 12.3.019-80 ССБТ.	Испытания и измерения электрические. Общие требования безопасности.
ГОСТ 12.1.030-81 ССБТ.	Электробезопасность. Защитное заземление и зануление.
РД 153-34.0-03.150-00.	Межотраслевые правила по охране труда (правила безопасности) при эксплуатации электроустановок.
ГОСТ 12.3.006-75 ССБТ.	Эксплуатация водопроводных и канализационных сооружений и сетей. Общие требования безопасности.
ГОСТ 12.1.005-88 ССБТ.	Общие санитарно-гигиенические требования к воздуху рабочей зоны.
ГОСТ 12.3.009-76 ССБТ.	Работы погрузочно-разгрузочные. Общие требования безопасности.
СНиП 12-03-01.	Безопасность труда в строительстве. Часть I. Общие требования.
СНиП 12-04-02.	Безопасность труда в строительстве. Часть 2. Строительное производство.
ГОСТ 12.1.004-91 ССБТ.	Пожарная безопасность. Общие требования.
ППБ 01-93.	Правила пожарной безопасности в Российской Федерации
ГОСТ Р 22.0.01-94. БЧС.	Безопасность в чрезвычайных ситуациях. Основные положения.
ГОСТ Р 22.3.03-94. БЧС.	Защита населения. Основные положения.

### 2.3. Подготовка к монтажу изделия.

Для получения гарантийных обязательств ООО «Марко-Пул» рекомендует перед установкой прожектора Pahlen (12270) выполнить нижеследующие действия:

- В зонах проведения работ по установке оборудования необходимо обеспечить освещение.
- Во избежание повреждения и смещения устанавливаемого оборудования, в чаше бассейна произвести подготовительные, общестроительные работы до установки оборудования.

В случае прокладки кабеля прожектора Pahlen (12270) в техническое помещение, расположенное ниже уровня воды, выполнить нижеследующие действия:

- Для удаления воды из технического помещения в аварийных ситуациях (при нарушении герметичности системы и т.п.) в полу технического помещения должны быть обустроены канализационные трапы или приямок с погружным насосом соответствующей производительности. Для приямка с погружным насосом должна быть предусмотрена съемная крышка, не препятствующая поступлению в приямок воды, подводу к погружному насосу электропитания и отводу от погружного насоса воды в канализацию. Пол в техническом помещении должен иметь уклон 1% в сторону трапов или приямка.

Для подготовки прожектора Pahlen (12270) к монтажу выполните нижеследующие операции:

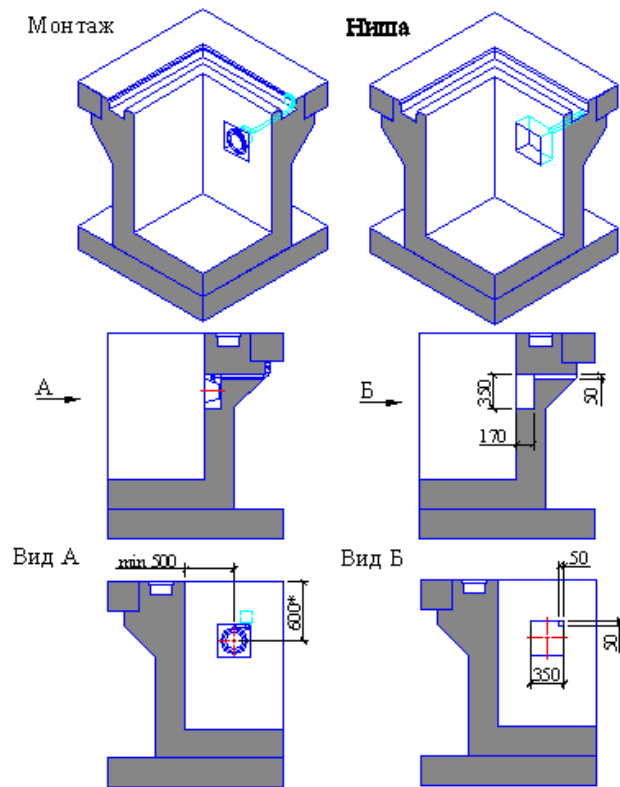
- Извлеките прожектор Pahlen (12270) из упаковки. Внешним осмотром убедитесь в отсутствии механических повреждений прожектора.
- Если прожектор Pahlen (12270) внесен в помещение после транспортирования при отрицательных температурах, необходимо перед включением выдержать его при комнатной температуре в течение не менее 24-х часов.
- При доставке прожектора Pahlen (12270) к месту монтажа следите за чистотой разъемных соединений.

### 2.4. Монтаж и демонтаж.

**ВНИМАНИЕ !!!** На рис. 3-11 изображены варианты установки и подключения прожектора Pahlen (12270)

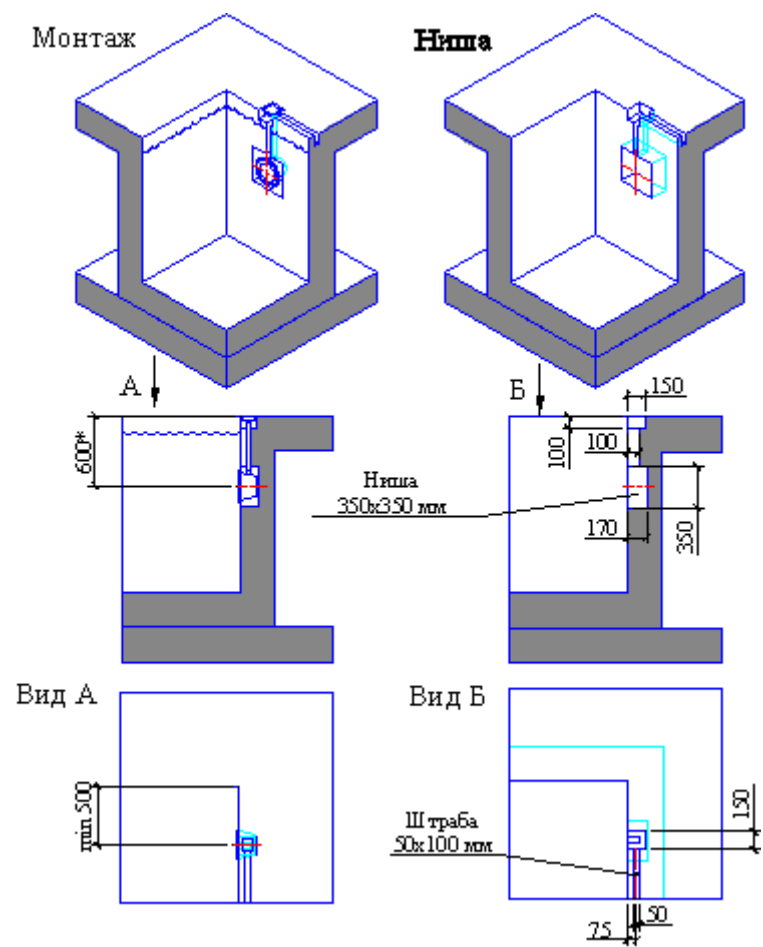
Изготовьте необходимые ниши и штрабы в чаше бассейна для установки прожектора (см. рис.3-8).

**Рисунок 3** (Установка в переливной бассейн)



\*-Размер уточнить у специалиста ООО "Маркопул"

**Рисунок 4** (Установка в скиммерный бассейн)



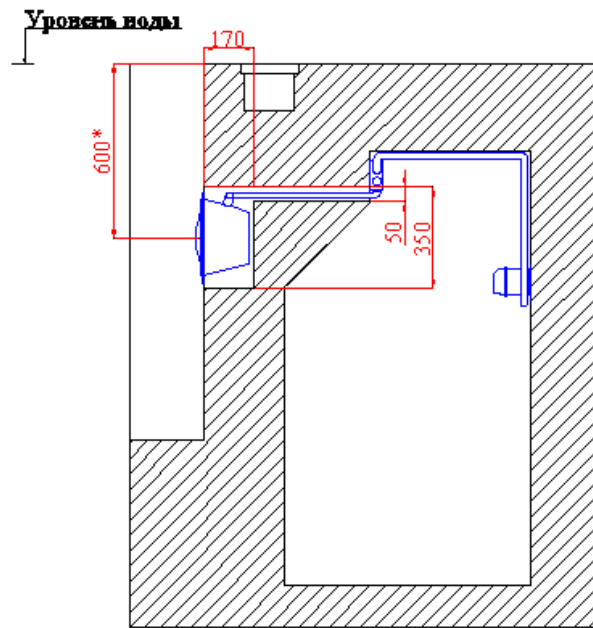
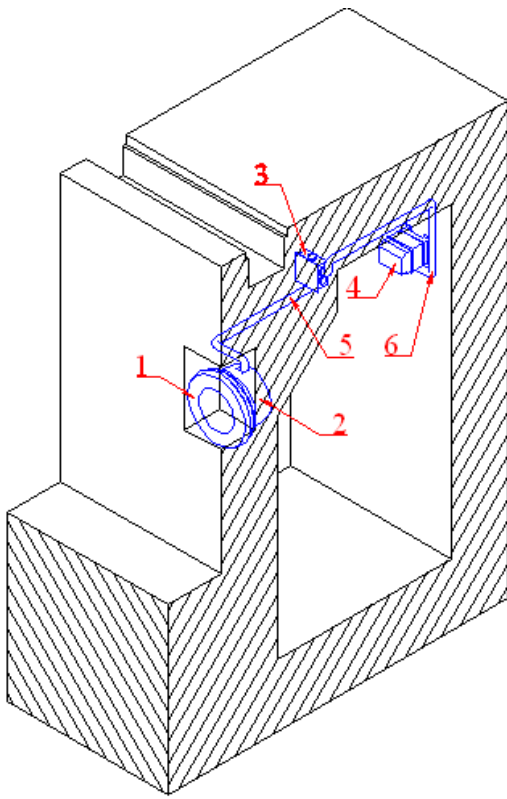
\*-Размер уточнить у специалиста ООО "Маркопул"

Установите, в заранее определенном месте, бытовой настенный выключатель и проложите кабель сечением не менее 2х1,0 мм<sup>2</sup> от настенного выключателя до тех. помещения к месту расположения трансформатора.

**Рисунок 5** (Установка в переливной бассейн)

**Рисунок 6** (Установка в переливной бассейн)





\*-Размер уточнить у специалиста ООО "Маркопул"

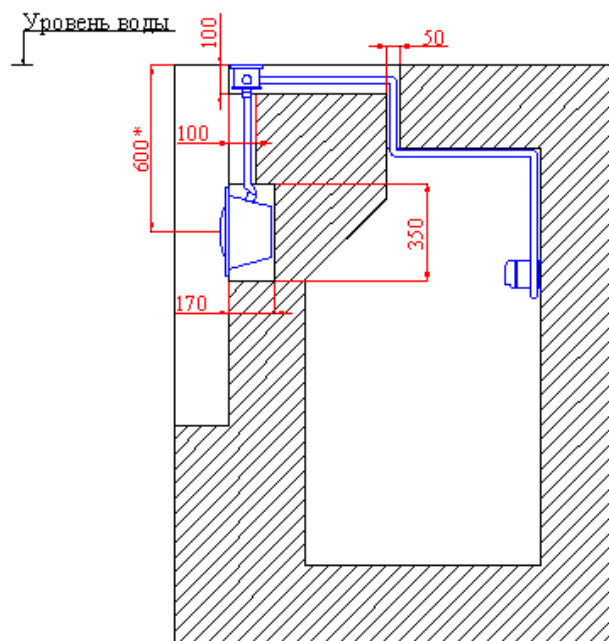
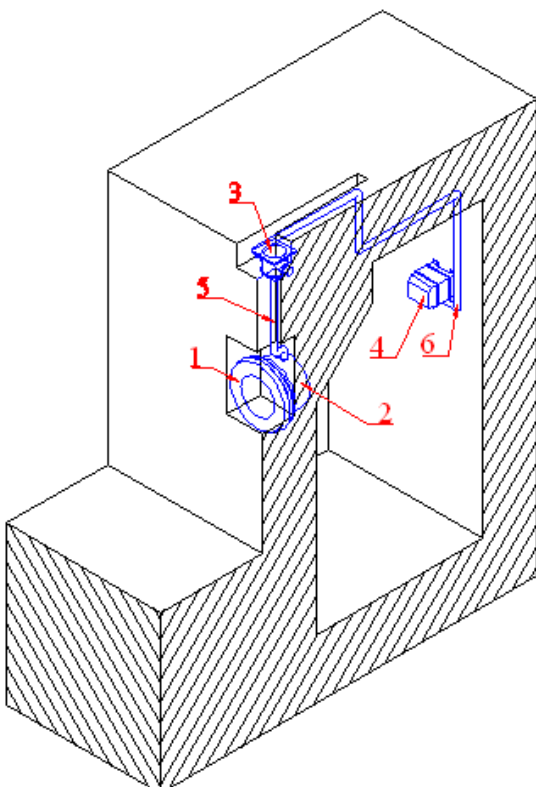
**Таблица 3**

Поз.	Наименование	Кол-во	Ед.изм.
1	Рамка лицевая из нерж. стали прожектора Pahlen (12270) 122716	1	шт.
2	Ниша закладная из нерж. стали прожектора Pahlen (12270) 12252001	1	шт.
3	Коробка монтажная IP55 квадратн.100x100x50 на винтах с сальниками 00816	1	шт.
4	Трансформатор 300Вт/12В	1	шт.
5	Шланг гофрированный 3/4" с подсоединением к прожектору Pahlen (12270) 12330 (продается дополнительно)	0,9	м
6	Труба ЭП гофрированная д. 25	**	м

\*\*-Количество уточняется согласно местным условиям монтажа

**Рисунок 7** (Установка в скиммерный бассейн)

**Рисунок 8** (Установка в скиммерный бассейн)





**Таблица 4**

Поз.	Наименование	Кол-во	Ед.изм.
1	Рамка лицевая из нерж. стали прожектора Pahlen (12270) 122716	1	шт.
2	Ниша закладная из нерж. стали прожектора Pahlen (12270) 12252001	1	шт.
3	Коробка монтажная IP55 квадратн. 100x100x50 на винтах с сальниками 00816	1	шт.
4	Трансформатор 300Вт/12В	1	шт.
5	Шланг гофрированный 3/4" с подсоединением к прожектору Pahlen (12270) 12330 (продается дополнительно)	0,9	м
6	Труба ЭП гофрированная д. 25	**	м

\*\* -Количество уточняется согласно местным условиям монтажа

Монтаж прожектора Pahlen (12270) выполнять в соответствии со схемами, изображенными на рис. 3-11 в следующем порядке:

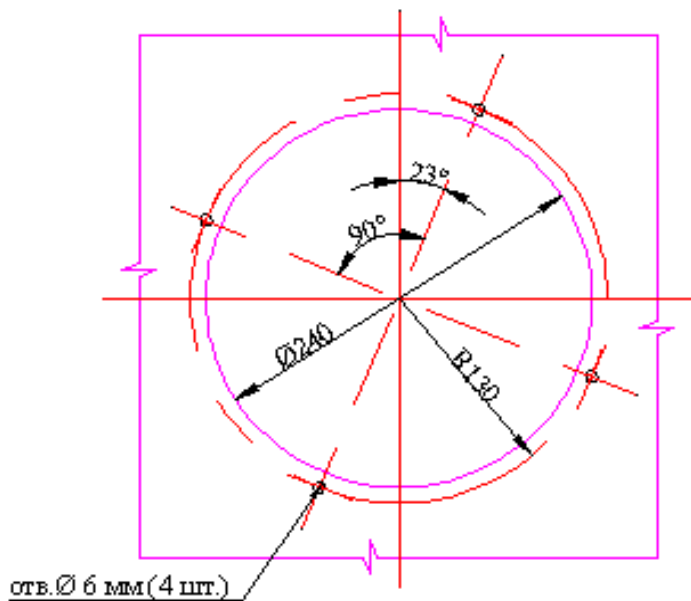
- Отсоедините рамку лицевую прожектора (поз.1 рис.2) от фланца-кольца прожектора (поз.10 рис.2);
- Снимите фланец-кольцо прожектора (поз.10 рис.2) и прокладку фланца резиновую (поз.11 рис.2) с прожектора;
- Отсоедините лампу (поз.3 рис.2) от рамки лицевой прожектора (поз.1 рис.2);
- Отсоедините кабель (поз.9 рис.2) от крышки контактов лампы прожектора (поз.5 рис.2) и от лампы прожектора (поз.3 рис.2);

**ВНИМАНИЕ !!!**

При отсоединении кабеля от контактов лампы, не повредите уплотнение контактов в стеклянной колбе (надежно фиксируйте контакты при отвинчивании, завинчивании винтов контактов).

- Нишу закладную прожектора (поз.14 рис.2), кабель (поз.9 рис.2) и шланг гофрированный (поз.5 рис.5,7) используйте для последующих этапов монтажа, а остальные составляющие прожектора Pahlen (12270) бережно упакуйте.
- Подготовьте влагостойкую фанеру достаточной толщины. Выпилите в ней отверстие Ø 240 мм. (см. рис.9). Просверлите в ней отверстия Ø6 мм (4 шт.)

**Рисунок 9**



**Ниша закладная прожектора**

**Фанера**

- Смонтируйте шланг гофрированный с нишей закладной прожектора, предварительно уплотнив резьбовое соединение при помощи фум. ленты.
- Соедините фанеру с нишей закладной прожектора с помощью винтов М6х20 (4 шт.) (см. рис. 9,10).
- Сделайте разметку осей симметрии на фанере и на бетоне бассейна, относительно центра ниши бассейна.
- Установите узел закладной в нишу бассейна. При установке убедитесь, что оси фанеры совпадают с осями на бетоне бассейна.
- Закрепите фанеру со стороны внутреннего борта бассейна (см. рис. 10,11). Протяните кабель (поз.9 рис.2) в шланге гофрированном (поз.5 рис.5,7).

**ВНИМАНИЕ !!!**

- Нишу закладную прожектора, со стороны внутреннего борта бассейна, необходимо защитить от загрязнений.
- Не повредите резьбовые соединения на нише закладной прожектора (не прилагайте чрезмерных усилий при закручивании винтов).

Рисунок 10

Узел 1

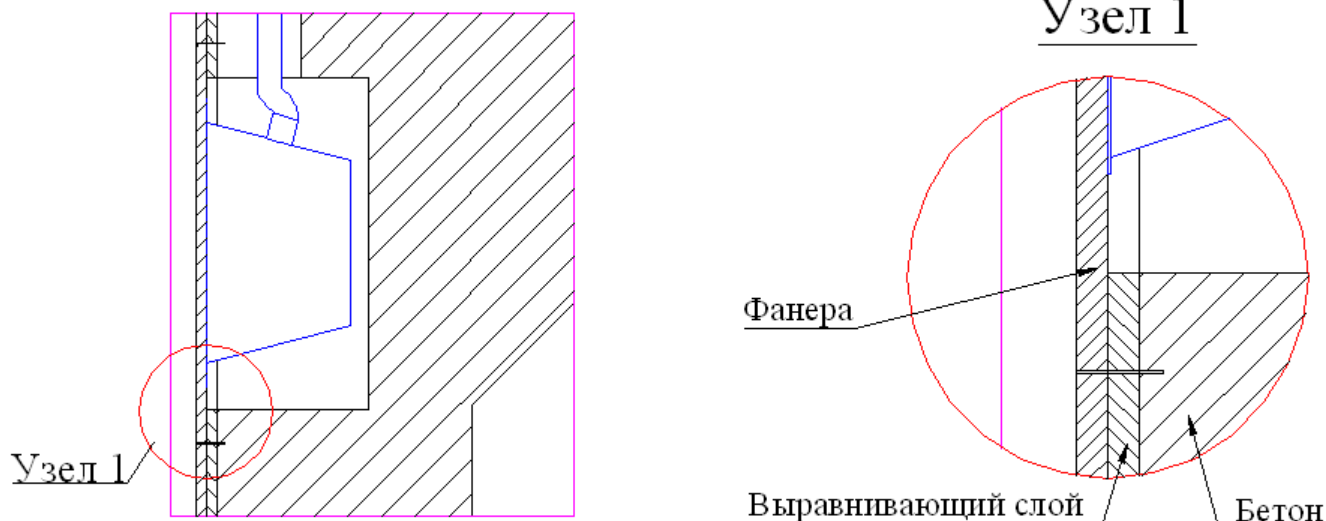
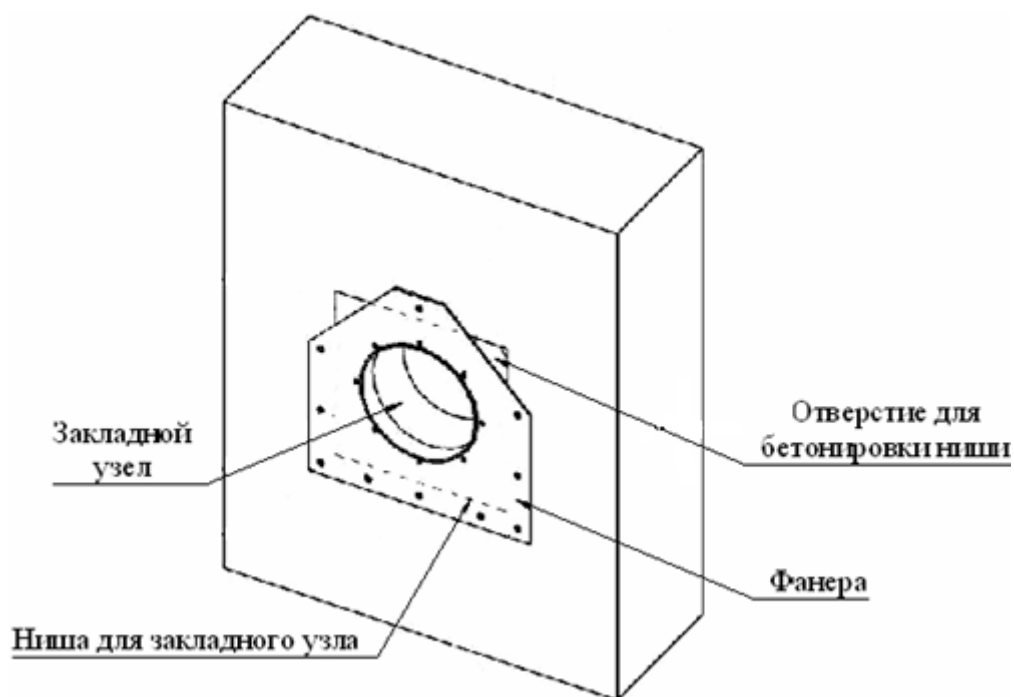


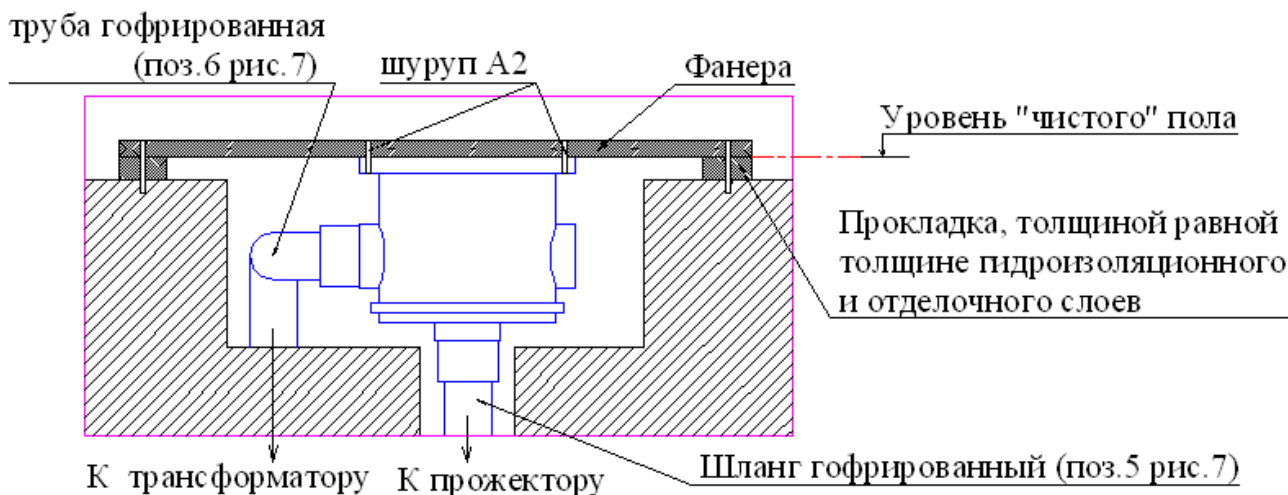
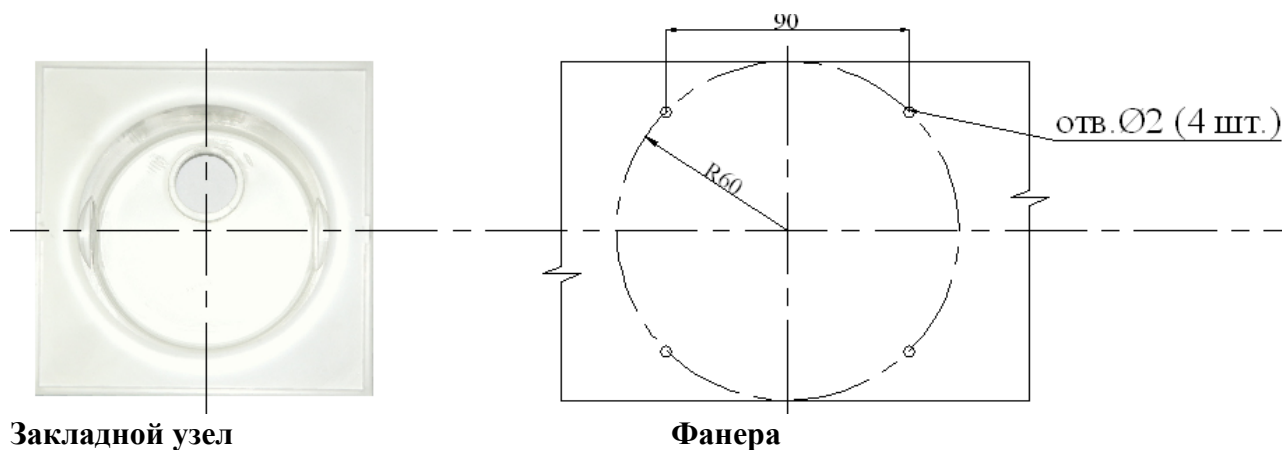
Рисунок 11



Далее выполните монтаж короба распаячного в соответствии со схемами, изображенными на рис. 12-13 в следующем порядке:

Рисунок 12

Установка короба распаячного Kripsol CX.C

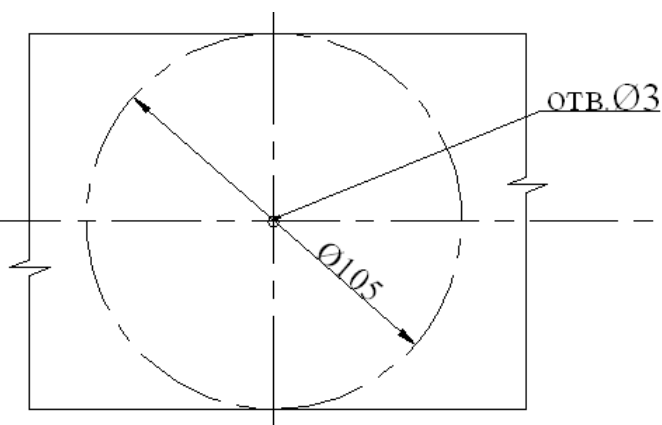


- Отсоедините съемную крышку корпуса распаячного Kripsol CX.C и бережно упакуйте её;
- Подготовьте влагостойкую фанеру достаточной толщины, сделав на ней необходимую разметку (см.рис.12);
- Подготовьте прокладки, толщиной равной толщине гидроизоляционного и отделочного слоев, для фиксирования положения корпуса распаячного (см. рис.12);
- Соедините фанеру и прокладки между собой;
- Смонтируйте шланг гофрированный (поз.5 рис.7) и трубу гофрированную (поз.6 рис.7) с корпусом распаячным, предварительно уплотнив резьбовые соединения фум. лентой. Произведите укладку трубы гофрированной от корпуса распаячного к трансформатору, в трубе гофрированной (поз.6 рис.7);
- Соедините фанеру с корпусом распаячным (см. рис.12) при помощи шурупов А2 (4 шт.);
- Закрепите фанеру горизонтально на борту бассейна (см. рис.12);
- Подробное описание «корпуса распаячного Kripsol CX.C» смотрите в Руководстве по эксплуатации «корпуса распаячного Kripsol CX.C».

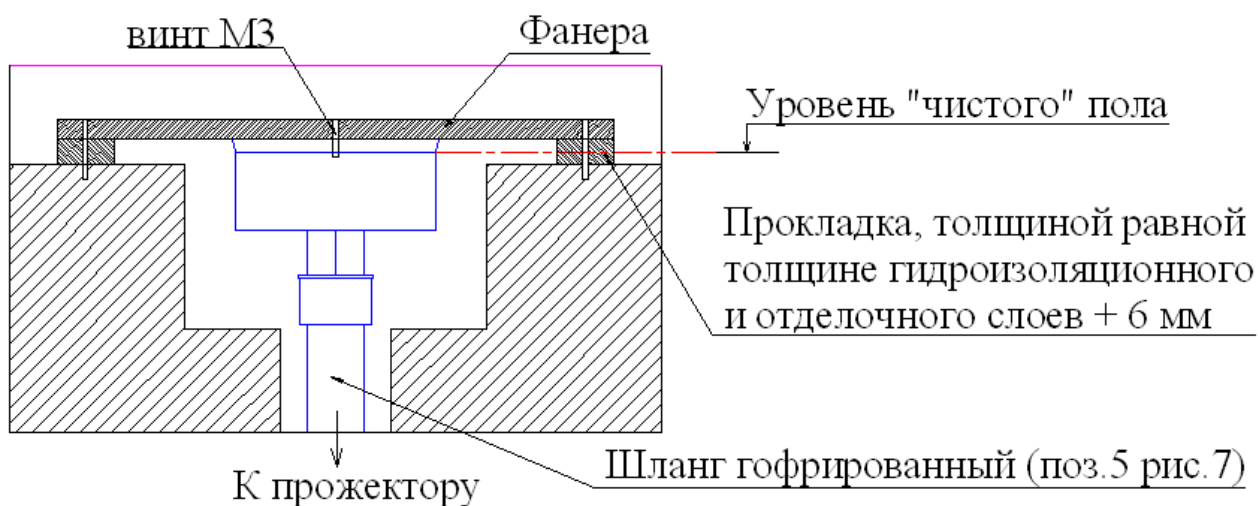
**Рисунок 13**  
**Установка корпуса распаячного из нерж. стали Pahlen (12310)**



**Закладной узел**



**Фанера**



- Отсоедините съемную крышку короба распаячного из нерж. стали Pahlen (12310) и бережно упакуйте её;
- Подготовьте влагостойкую фанеру достаточной толщины, сделав на ней необходимую разметку (см.рис.13);
- Подготовьте прокладки, толщиной равной толщине гидроизоляционного и отделочного слоев, для фиксации положения короба распаячного (см. рис.13);
- Соедините фанеру и прокладки между собой;
- Смонтируйте шланг гофрированный (поз.5 рис.7) и трубу гофрированную (поз.6 рис.7) с коробом распаячным, предварительно уплотнив резьбовые соединения фум. лентой. Произведите укладку трубы гофрированной от короба распаячного к трансформатору. Протяните кабель (поз.9 рис.2) от короба распаячного к трансформатору, в трубе гофрированной (поз.6 рис.7);
- Соедините фанеру с коробом распаячным (см. рис.13) при помощи винта М3 (1 шт.);

**ВНИМАНИЕ !!!**

Не повредите стойку центральную короба распаячного из нерж. стали Pahlen (12310) при соединении фанеры с коробом распаячным (не прилагайте чрезмерных усилий при закручивании винта).

- Закрепите фанеру горизонтально на борту бассейна (см. рис.13);
- Подробное описание «короба распаячного из нерж. стали Pahlen (12310)» смотрите в Руководстве по эксплуатации «короба распаячного из нерж. стали Pahlen (12310)».
- Произведите бетонирование ниш и штраб;



**ЗАПРЕЩАЕТСЯ:**

- В процессе бетонирования повреждать трубопроводы и закладные детали, а так же смещать их относительно установочных размеров.

- Установите трансформатор (поз.4 рис.7) в техническом помещении руководствуясь требованиями ПУЭ;

**ВНИМАНИЕ !!!**

Выбирая место для установки трансформатора, учитывайте, что общая длина кабеля с

сечением 2х4,0 мм<sup>2</sup> от лампы прожектора до трансформатора не должна превышать 40 метров.

- Вывинтите крепежные изделия, соединяющие фанеру и закладные узлы;
- Демонтируйте фанеру;
- Выполните гидроизоляционные и отделочные работы чаши;
- Произведите монтаж фланца-кольца прожектора (поз.10 рис.2) с прокладкой резиновой (поз.11 рис.2) и ниши закладной прожектора (поз.14 рис.2) при помощи винтов (поз.13 рис.2);
- Произведите уплотнение выходного отверстия ниши закладной прожектора (поз.14 рис.2), посредством затягивания сальника (поз.15 рис.2);
- Кабель протяните через ниппель (поз.7 рис.2) крышки контактов лампы прожектора;
- Вставьте прокладку-кольцо (поз.4 рис.2) в гнездо крышки контактов лампы прожектора;
- Соедините кабель с лампой прожектора;

**ВНИМАНИЕ !!!**

- При соединении кабеля с лампой прожектора снимите защитное покрытие с контактов лампы
- При соединении кабеля с контактами лампы, не повредите уплотнение контактов в стеклянной колбе (надежно фиксируйте контакты при отвинчивании, завинчивании винтов контактов).

- Произведите монтаж крышки контактов лампы и рамки лицевой (поз.1 рис.2) при помощи скобы-фиксатора (поз.8 рис.2);

**ВНИМАНИЕ !!!**

- При монтаже крышки контактов лампы и рамки лицевой, следите за положением прокладки-кольца резиновой уплотнения рамки лицевой прожектора (поз.2 рис.2) и прокладки-кольца резиновой уплотнения крышки контактов лампы прожектора (поз.4 рис.2).
- При монтаже прожектора необходимо обеспечить горизонтальность рифления стекла лампы.



**ЗАПРЕЩАЕТСЯ:**

- Подвергать механическим воздействиям лампу прожектора при монтаже крышки контактов лампы и рамки лицевой.

- Скрутите и уложите остаток кабеля (поз.9 рис.2) в нишу закладную прожектора (поз.14 рис.2) ;
- Соедините рамку лицевую (поз.1 рис.2) и фланец-кольцо прожектора (поз.10 рис.2) при помощи винтов (поз.12 рис.2).
- В коробе распаячном соедините кабель от лампы прожектора с кабелем от трансформатора при помощи колодки клемной 6 мм;
- Установите крышку на корпус короба распаячного и закрепите её при помощи винта М3 (для короба распаячного из нерж. стали Pahlen (12310)) или посредством нажатия на крышку до перемещения её в штатное положение (для короба распаячного Kripsol CX.C);
- Подсоедините трансформатор к системе электроснабжения, как показано на электрической схеме 1.

**ВНИМАНИЕ !!!**

При подсоединении прожектора к трансформатору используйте провод сечением не менее 2х4 мм<sup>2</sup>.

Электрическая схема 1

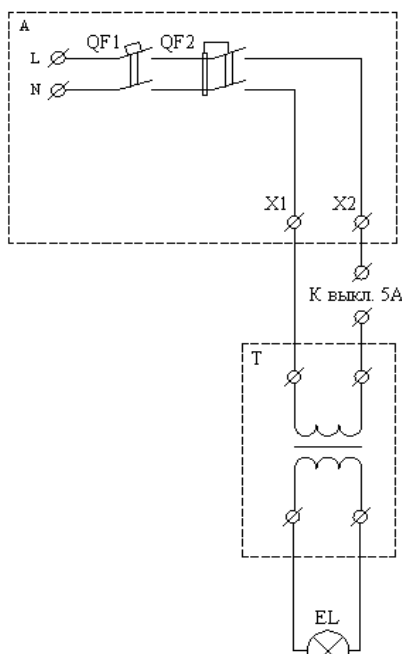


Таблица условных обозначений для эл.схемы 1

Поз	Наименование
A	Щит распределительный
QF1	Выключатель автоматический 2-х пол.
QF2	Устройство защитного отключения 2-х пол.
T	Трансформатор 300Вт/12В
EL	Прожектор Pahlen (12270)

\* Подробное описание «Трансформатора 300Вт/12В» смотрите в Руководстве по эксплуатации «Трансформатора 300Вт/12В».

Демонтаж прожектора Pahlen (12270) выполнять в следующем порядке:

- Отключите питание трансформатора;
- Опорожните бассейн;
- Открутите рамку лицевую прожектора (поз.1 рис.2) от фланца-кольца прожектора (поз.10 рис.2);
- Извлеките лампу с рамкой лицевой из ниши закладной прожектора (поз.14 рис.2);
- Отсоедините лампу от рамки лицевой прожектора (поз.1 рис.2);
- Отсоедините кабель (поз.9 рис.2) от крышки контактов лампы (поз.5 рис.2) и от лампы прожектора;

**ВНИМАНИЕ !!!**

При отсоединении кабеля от контактов лампы, не повредите уплотнение контактов в стеклянной колбе (надежно фиксируйте контакты при отвинчивании, завинчивании винтов контактов).

- Кабель скрутите и уложите в нишу закладную прожектора;
- Обеспечьте защиту ниши закладной прожектора и короба распаячного от попадания влаги, загрязнений и посторонних предметов;
- Демонтированные детали бережно упакуйте.

**2.5. Наладка, стыковка и испытания.**

Перед включением прожектора Pahlen (12270) выполните следующие операции:

- Проверьте надежность соединения кабеля с контактами лампы прожектора и с контактами трансформатора;
- Заполните бассейн водой;
- Убедитесь, что уровень воды соответствует необходимому уровню воды;
- Убедитесь в герметичности резьбовых и фланцевого соединений;
- Проверьте параметры питающей электросети;
- Устраните выявленные неисправности, если они обнаружены;

**ЗАПРЕЩАЕТСЯ:**

Включать прожектор Pahlen (12270), если любая из вышеперечисленных операций не выполнена или результаты выполнения любой из вышеперечисленных операций дали отрицательный результат.

**2.6. Запуск.**

- Убедитесь в герметичности резьбовых и фланцевого соединений;
- Включите прожектор, с помощью выключателя настенного;
- Убедитесь, что прожектор излучает свет;
- Выключите прожектор с помощью выключателя настенного.

**ЗАПРЕЩАЕТСЯ:**

Эксплуатировать прожектор Pahlen (12270), если любая из вышеперечисленных операций не выполнена или результаты выполнения любой из вышеперечисленных операций дали отрицательный результат.

**3. Использование по назначению.**

**3.1. Эксплуатационные ограничения.**

К эксплуатации прожектора Pahlen (12270) допускается только квалифицированный персонал, т.е. специально подготовленные лица, прошедшие проверку знаний в объеме, обязательном для данной работы и имеющие квалификационную группу по технике безопасности, предусмотренную «Правилами техники безопасности при эксплуатации электроустановок», а также изучившие настоящее РЭ.

**ВНИМАНИЕ !!!**

Эксплуатация прожектора Pahlen (12270) допускается только после успешного выполнения операций указанных в п. 2.5 и 2.6 настоящего РЭ.



**Осторожно!**

Все работы по осмотру, подключению и обслуживанию прожектора Pahlen (12270) осуществляются только при отключенном питающем напряжении трансформатора и тех механизмов, с которыми он может быть соединен электрически.



**ЗАПРЕЩАЕТСЯ:**

- Эксплуатация прожектора Pahlen (12270) более 2 часов непрерывной работы в сутки и более 8 часов суммарной работы в сутки;
- Эксплуатация прожектора Pahlen (12270) с максимальным количеством включений более 4 раз в час;
- Эксплуатация прожектора Pahlen (12270) при недостаточном уровне воды в бассейне (необходимый уровень воды - 150 мм выше центра прожектора);
- Включение прожектора Pahlen (12270) в опорожненном бассейне;
- Эксплуатация прожектора Pahlen (12270) в опорожненном бассейне;
- Эксплуатация прожектора Pahlen (12270) с не затянутым или перетянутым сальником для герметизации кабеля прожектора (поз.15 рис.2);
- Эксплуатация прожектора Pahlen (12270) при параметрах питающего напряжения, не соответствующих п.1.3. настоящего РЭ;
- Эксплуатация прожектора Pahlen (12270) при температуре воды, не соответствующей п.1.3. настоящего РЭ;
- Эксплуатация прожектора Pahlen (12270) при параметрах воды бассейна не соответствующих ГОСТ Р. 51232-98 Вода питьевая и СанПиН 2.1.4.559-96 Питьевая вода;
- Эксплуатация прожектора Pahlen (12270) при наличии деформаций деталей корпуса, приводящих к их соприкосновению с токоведущими частями, появлении дыма или запаха, характерного для горящей изоляции;
- Эксплуатация прожектора Pahlen (12270) при подключении к электросети без УЗО (Устройства защитного отключения);
- Эксплуатация прожектора Pahlen (12270) при появлении из трансформатора дыма или запаха, характерного для перегретой изоляции;
- Включать прожектор Pahlen (12270) при снятой крышке короба распаячного или при отсутствии любой составляющей прожектора, детали;
- Соприкоснуться частями тела с включенной лампой прожектора Pahlen (12270);
- Подвергать механическим воздействиям прожектор Pahlen (12270);
- Производить замену лампы прожектора Pahlen (12270) , при включенном питающем напряжении;
- Производить замену лампы прожектора Pahlen (12270) в воде бассейна;
- Эксплуатация прожектора Pahlen (12270) в местах добавления химических реагентов в ванну;
- Эксплуатация прожектора Pahlen (12270) в бассейнах с «морской водой».

**3.2. Подготовка изделия к использованию.**

Прожектор Pahlen (12270) устанавливается в борт плавательного бассейна.

Извлеките прожектор Pahlen (12270) из упаковки, внешним осмотром убедитесь в отсутствии механических повреждений.

Если прожектор Pahlen (12270) внесен в помещение после транспортирования при отрицательных температурах, необходимо перед включением выдержать его при комнатной температуре в течение не менее 24-х часов. При доставке прожектора к месту монтажа следите за чистотой разъемных соединений.

Подробное описание необходимых действий по установке и запуску прожектора Pahlen (12270) смотрите в п.2 настоящего РЭ.

**3.3. Использование изделия.**

В процессе эксплуатации необходимо следить за исправным состоянием входящих в состав прожектора Pahlen (12270) изделий, герметичностью узлов и уплотнений, проводить Техническое обслуживание прожектора Pahlen (12270).

Использовать прожектор Pahlen (12270) необходимо согласно настоящему РЭ.

В таблице 4 приведены возможные неисправности прожектора Pahlen (12270) и методы их устранения.

**Таблица 4**

Неисправность	Причина	Устранение
Лампа прожектора не светит.	Отсутствие напряжения в электрической сети или параметры напряжения не соответствуют п.1.3. настоящего РЭ.	Обеспечьте подачу напряжения. Установите стабилизатор напряжения.
	Сработало защитное устройство (УЗО,	Установите причину срабатывания защитных



	автоматический выключатель) в распределительном щите.	устройств После устранения неисправности, включите соответствующий элемент в Эл. щите.
	Поврежден питающий кабель или кабель низкого напряжения.	Проверьте целостность кабелей. Устраните повреждение.
	Поврежден трансформатор.	Проверьте надежность контактов и целостность обмоток трансформатора, при необходимости замените трансформатор.
	Не соответствует длина и/или сечение кабеля низкого напряжения.	Проверьте правильность подсоединения кабеля от прожектора к трансформатору.
	Перегорела лампа прожектора.	Замените лампу прожектора.
<b>Лампа прожектора излучает тусклый свет</b>	Мутная вода.	Очистите или замените воду.
	Не соответствует длина кабеля или его сечение.	Проверьте правильность подсоединения кабеля от прожектора к трансформатору.
	Загрязнение лампы прожектора.	Удалите загрязнение с лампы прожектора.
	Неправильное подключение прожектора к трансформатору.	Проверьте правильность подключения прожектора к трансформатору.
<b>В местах соединения кабеля происходит чрезмерный нагрев.</b>	Плохой контакт в соединениях.	Подтяните винты клеммных соединений, при необходимости зачистите подгоревшие контакты.

### 3.4. Меры безопасности при эксплуатации изделия.

При эксплуатации и техническом обслуживании прожектора Pahlen (12270) необходимо соблюдать требования ГОСТ 12.3.019-80, "ПЭЭП", "Межотраслевых правил по охране труда (правил безопасности) при эксплуатации электроустановок".



#### **Осторожно!**

Все работы по осмотру, подключению, эксплуатации и обслуживанию прожектора Pahlen (12270) осуществляются только при отключенном питающем напряжении самого прожектора и тех механизмов, с которыми он может быть соединен электрически.

### 3.5. Действия в экстремальных условиях.

В случае возникновения пожара на изделии необходимо отключить электропитание, вызвать пожарную службу, принять самостоятельные действия по пожаротушению при необходимости произвести эвакуацию людей из пожароопасной зоны.

В случае отказа элементов изделия, способных привести к возникновению опасных аварийных ситуаций необходимо отключить электропитание, произвести диагностику всех деталей изделия, заменить неисправные детали на новые.

## 4. Техническое обслуживание.

### 4.1. Общие указания.

К техническому обслуживанию прожектора Pahlen (12270) допускается только квалифицированный персонал, т.е. специально подготовленные лица, прошедшие проверку знаний в объеме, обязательном для данной работы и имеющие квалификационную группу по технике безопасности, предусмотренную Правилами техники безопасности при эксплуатации электроустановок, а также изучившие настоящее РЭ.

В гарантийный период эксплуатации прожектора Pahlen (12270) необходимо;

- очищать прожектор от загрязнений;
- контролировать техническое состояние прожектора;
- проверять электрические контакты;
- контролировать герметичность резьбовых соединений;

В период гарантийного обслуживания в случае возникновения неисправностей обращайтесь в сервисный центр ООО «Марко-Пул».

#### 4.2. Меры безопасности при техническом обслуживании.

При техническом обслуживании (далее ТО) соблюдайте меры безопасности указанные в п. 2.2. п. 3.4. настоящего РЭ.

#### 4.3. Порядок технического обслуживания.



##### **Осторожно!**

Все работы по осмотру, подключению, эксплуатации и обслуживанию прожектора Pahlen (12270) осуществляются только при отключенном питающем напряжении самого прожектора и тех механизмов, с которыми он может быть соединен электрически.

Необходимые действия по демонтажу и монтажу описаны в п. 2.4. настоящего РЭ.

Загрязняющие вещества и отложения на поверхности прожектора могут привести к коррозии «нержавеющей стали». С целью продления эксплуатационного срока службы, рекомендуется периодически очищать лицевую поверхность прожектора (т.е. рамку лицевую из нерж. стали) от загрязнений. Очистка должна проводиться специальными реагентами или растворами, предназначенными для очистки изделий, изготовленных из нержавеющей стали, с применением нейлоновых щеток. После этого изделие следует тщательно ополоснуть чистой водой. Перед последующей эксплуатацией прожектора необходимо выдержать рамку лицевую 30 мин., с целью образования на поверхности рамки лицевой хромной оксидной пленки.

#### 4.4. Проверка работоспособности изделия.

Перед включением прожектора Pahlen (12270) выполните действия указанные в п. 2.5. настоящего РЭ (проверку осуществлять только в рабочих условиях).

#### 4.5. Консервация расконсервация.

В случае если параметры воды в бассейне, где установлен прожектор Pahlen (12270) не совпадают с параметрами указанными в п. 1.2. настоящего РЭ (или по необходимости) проведите консервацию прожектора. Для этого:

- Демонтируйте прожектор согласно п. 2.4. настоящего РЭ;
- Поместите прожектор в упаковку.

### 5. Текущий ремонт.

#### 5.1. Общие указания.

В случае перегорания лампы прожектора, необходимо произвести замену лампы.

Запас кабеля, находящийся в нише закладной прожектора, позволяет произвести замену лампы без понижения уровня воды в бассейне, подняв лампу на борт бассейна.

Для замены лампы прожектора необходимо выполнить следующие операции:

- Отключите электропитание прожектора;
- Открутите рамку лицевую прожектора (поз.1 рис.2) от фланца-кольца прожектора (поз.10 рис.2);
- Извлеките лампу с рамкой лицевой из ниши закладной прожектора (поз.14 рис.2);
- Отсоедините лампу от рамки лицевой прожектора (поз.1 рис.2);
- Отсоедините кабель (поз.9 рис.2) от крышки контактов лампы (поз.5 рис.2) и от лампы прожектора;

#### **ВНИМАНИЕ !!!**

При отсоединении кабеля от контактов лампы, не повредите уплотнение контактов в стеклянной колбе (надежно фиксируйте контакты при отвинчивании, завинчивании винтов контактов).

- Соедините кабель (поз.9 рис.2) с контактами новой лампы прожектора;

#### **ВНИМАНИЕ !!!**

При соединении кабеля с лампой прожектора снимите защитное покрытие с контактов лампы.

#### **ВНИМАНИЕ !!!**

При соединении кабеля с контактами лампы, не повредите уплотнение контактов в стеклянной колбе (надежно фиксируйте контакты при отвинчивании, завинчивании винтов контактов).

- Очистите гнездо прокладки-кольца уплотнения крышки контактов лампы и прокладку-кольцо резиновую уплотнения крышки контактов лампы прожектора (поз.4 рис.2) от загрязнений;
- Соедините крышку контактов лампы и рамку лицевую (поз.1 рис.2) при помощи скобы-фиксатора (поз.8 рис.2);

#### **ВНИМАНИЕ !!!**

– При соединении крышки контактов лампы и рамки лицевой, следите за положением прокладки-кольца резиновой уплотнения рамки лицевой прожектора (поз.2 рис.2) и прокладки-кольца резиновой уплотнения крышки контактов лампы прожектора (поз.4 рис.2)

- При установке лампы прожектора необходимо обеспечить горизонтальность рифления стекла лампы.



**ЗАПРЕЩАЕТСЯ:**

- Подвергать механическим воздействиям лампу прожектора при монтаже крышки контактов лампы и рамки лицевой.
- Скрутите и уложите остаток кабеля (поз.9 рис.2) в нишу закладную прожектора (поз.14 рис.2) ;
- Установите собранный узел в нишу закладную прожектора и зафиксируйте его, с помощью винтов (поз.12 рис.2).
- Включите электропитание прожектора.

**ВНИМАНИЕ !!!**

В ходе выполнения ремонтных работ, применяйте только запасные части, приобретенные в ООО «Марко-Пул».

**5.2. Меры безопасности.**

При текущем ремонте соблюдайте меры безопасности указанные в п. 2.2. п. 3.4. настоящего РЭ.

**6. Хранение.**

Прожектор Pahlen (12270) должен храниться в упаковке в закрытых складских помещениях при температуре окружающего воздуха от +10 °С до +35 °С. Влажность окружающего воздуха, не более 60%.



**ЗАПРЕЩАЕТСЯ:**

Хранить прожектор Pahlen (12270) в помещениях со взрывоопасной или химически активной средой, разрушающей «нержавеющую сталь», пластик и изоляцию .

**7. Транспортирование.**

Транспортирование прожектора Pahlen (12270) должно производиться наземным или иным транспортом в амортизированной таре, при условии защиты от атмосферных осадков и внешних воздействий.

Транспортирование на самолетах должно производиться в отапливаемых герметичных отсеках.

**8. Утилизация.**

Прожектор Pahlen (12270) не содержит в своём составе материалов, при утилизации которых необходимы специальные меры безопасности.

Прожектор Pahlen (12270) является изделием, содержащим радиоэлектронные компоненты, и подлежит способам утилизации, которые применяются для изделий подобного типа.

**9. Свидетельство о продаже.**

Прожектор Pahlen (12270) заводской номер \_\_\_\_\_

продан \_\_\_\_\_

Дата продажи « \_\_\_\_\_ » \_\_\_\_\_ 20 \_\_\_\_\_ г

## 10. Гарантийный талон.

Гарантийный талон на товар приобретённый по Накладной № \_\_\_\_\_

от « \_\_\_\_\_ » \_\_\_\_\_ 20 \_\_\_\_\_ г

Гарантийный талон действителен только при представлении оригинала Накладной.

1. ПРОДАВЕЦ предоставляет ПОКУПАТЕЛЮ гарантию на приобретенный товар, а именно: в течение срока гарантии обязуется безвозмездно устранять недостатки товара, возникшие по вине изготовителя или ПРОДАВЦА, в том числе, осуществлять ремонт или бесплатную замену (в случае невозможности ремонта) неисправных агрегатов, узлов и деталей товара.

2. Срок гарантии составляет 12 (двенадцать) месяцев с даты приёмки товара ПОКУПАТЕЛЕМ.

3. Гарантийное обслуживание товара осуществляется по адресу: 117461, Москва, Балаклавский пр-т, д.52, корп. 2, тел. 788-09-08, факс. 122-25-22.

4. Срок устранения недостатков товара, а также срок замены неисправного товара устанавливается ПРОДАВЦОМ самостоятельно в зависимости от сложности работ и срока поставки товара и не может превышать 30 (тридцати) рабочих дней с даты приёмки ПРОДАВЦОМ товара для выполнения соответствующих работ. В отдельных случаях, вызванных производственной необходимостью, указанный срок может быть увеличен до 90 (девяносто) рабочих дней. ПРОДАВЕЦ предварительно уведомляет ПОКУПАТЕЛЯ об ориентировочном сроке ремонта или замены товара.

5. Срок устранения недостатков и (или) замены неисправного товара исчисляется с момента передачи товара ПРОДАВЦУ для ремонта или замены, а в случае выезда представителя ПРОДАВЦА для диагностики и осуществления ремонта в месте нахождения товара - с даты первого выезда.

6. Гарантийное обслуживание товара производится только при предъявлении оригинала настоящего Гарантийного талона с печатью ПРОДАВЦА, а также оригинала накладной, содержащей перечень приобретённого товара и подтверждающей его приёмку ПОКУПАТЕЛЕМ. При отсутствии документов, подтверждающих покупку товаров у ПРОДАВЦА, а также дату покупки, устранение недостатков товара производится за счёт ПОКУПАТЕЛЯ в порядке и по расценкам, действующим у ПРОДАВЦА на момент обращения ПОКУПАТЕЛЯ.

7. Гарантийные обязательства не распространяются на детали, подвергающиеся износу, зависящему от интенсивности и условий эксплуатации ПОКУПАТЕЛЕМ.

8. ПРОДАВЕЦ вправе прекратить действие настоящей гарантии досрочно в следующих случаях:

8.1. Нарушение правил эксплуатации товара, описанных в инструкциях по эксплуатации товара.

8.2. Монтаж, наладка, ремонт, внесение в конструкцию товара изменений осуществлялись лицом, не имеющим необходимых разрешений на проведение таких работ.

8.3. Возникновение недостатков вызвано причинами, не зависящими от изготовителя и ПРОДАВЦА товара повреждение товара при его перевозке и хранении, неисправность инженерных коммуникаций или конструктивных недостатков объекта; воздействия внешних факторов; природных и экологических явлений: промышленных выбросов, смолистых осадков деревьев; действий третьих лиц, обстоятельств форс-мажора и пр.

9. ПРОДАВЕЦ вправе отказать в безвозмездном устранении выявленных недостатков товара в течение срока гарантии в следующих случаях:

9.1. Недостатки возникли вследствие какой-либо из причин, указанных в п.8 настоящего Гарантийного талона, при условии, что ПРОДАВЦОМ не принято решение о прекращении действия гарантии в результате указанных обстоятельств.

9.2. ПОКУПАТЕЛЕМ не приняты разумные и своевременные меры по предотвращению (развитию) неисправностей.

10. Устранение недостатков при досрочном прекращении гарантии на основании п. 8 или при отказе в безвозмездном устранении недостатков на основании п. 9 настоящего Гарантийного талона, производится за счёт ПОКУПАТЕЛЯ. Выполнение работ в таком случае производится в порядке и по ценам, установленным ПРОДАВЦОМ на момент обращения ПОКУПАТЕЛЯ.

11. При выявлении недостатков товаров в течение срока гарантии ПОКУПАТЕЛЬ оформляет Претензию в письменной форме и направляет её ПРОДАВЦУ по факсу. В Претензии должны быть указаны: дата составления, Ф.И.О. заявителя, номер и дата документа, подтверждающего покупку товара у ПРОДАВЦА, наименование товара, его количество, описание неисправностей, требования ПОКУПАТЕЛЯ и обоснование требований. В случае выезда специалиста ПРОДАВЦА к ПОКУПАТЕЛЮ, Претензия должна быть полностью подготовлена к моменту приезда представителя ПОКУПАТЕЛЯ. Экземпляр Претензии передаётся представителю ПРОДАВЦА для рассмотрения. В случае доставки товара для устранения недостатков ПРОДАВЦУ, ПОКУПАТЕЛЬ передаёт экземпляр Претензии при передаче товара.

12. Устранение недостатков товара производится в месте нахождения ПРОДАВЦА. В случае невозможности доставки товара ПРОДАВЦУ для осуществления ремонта допускается выезд специалиста ПРОДАВЦА в согласованный день и время к ПОКУПАТЕЛЮ для осуществления диагностики и демонтажа товара для его дальнейшего ремонта.

13. ПОКУПАТЕЛЬ передаёт товар ПРОДАВЦУ для его замены или ремонта в оригинальной упаковке. Передача товара ПРОДАВЦУ подтверждается составлением Приёмо-сдаточного Акта.

14. ПРОДАВЕЦ самостоятельно определяет причины возникновения недостатков товара, и порядок их устранения, для чего проводит экспертизу товара. По результатам экспертизы уполномоченные лица ПРОДАВЦА

составляют Акт проверки эксплуатации, в котором указываются основания для отказа в гарантийном ремонте (в случае отказа).

15. При возникновении споров, связанных с причинами возникновения недостатков товара, Стороны вправе провести экспертизу товара с привлечением уполномоченных лиц в порядке, установленном действующим законодательством. Экспертиза должна проводиться с участием представителей обеих Сторон.

16. Работы, выполненные в соответствии с настоящим Гарантийным талоном, оформляются Актом ремонтных работ. Гарантийный срок выполнения работ составляет 14 (четырнадцать) календарных дней с момента окончания работ. Гарантийный срок на установленные запасные части составляет 90 (девяносто) календарных дней с момента окончания работ.

17. Послегарантийный ремонт осуществляется за счёт ПОКУПАТЕЛЯ в порядке и на условиях, установленных ПРОДАВЦОМ.

18. ПОКУПАТЕЛЬ оплачивает выезд сотрудника ПРОДАВЦА для определения причин возникновения недостатков товара и проведения гарантийного ремонта в размере, установленном ПРОДАВЦОМ на момент выезда, если будет установлено, что за выявленные недостатки ПРОДАВЕЦ не отвечает.

19. ПОКУПАТЕЛЬ оплачивает экспертизу товара при выявлении по результатам экспертизы отсутствия вины ПРОДАВЦА и (или) производителя товара в возникновении недостатков товара и отказе в таком случае от платного ремонта товара ПРОДАВЦОМ.