

Руководство по эксплуатации противотока навесного (24 м3/ч 220В) Badu Jet Active

СОДЕРЖАНИЕ

1. <u>Описание и работа изделия</u>	1
1.1. <u>Назначение</u>	1
1.2. <u>Габаритные и присоединительные размеры</u>	2
1.3. <u>Технические характеристики</u>	2
1.4. <u>Состав изделия</u>	2
1.5. <u>Устройство и работа</u>	5
1.6. <u>Упаковка</u>	5
2. <u>Инструкция по монтажу и запуску изделия</u>	5
2.1. <u>Общие указания</u>	5
2.2. <u>Меры безопасности при монтаже</u>	6
2.3. <u>Подготовка к монтажу изделия</u>	6
2.4. <u>Монтаж и демонтаж</u>	8
2.5. <u>Наладка, стыковка и испытания</u>	10
2.6. <u>Запуск</u>	10
3. <u>Использование по назначению</u>	10
3.1. <u>Эксплуатационные ограничения</u>	10
3.2. <u>Подготовка изделия к использованию</u>	11
3.3. <u>Использование изделия</u>	12
3.4. <u>Меры безопасности при эксплуатации</u>	13
3.5. <u>Действия в экстремальных условиях</u>	13
4. <u>Техническое обслуживание</u>	13
4.1. <u>Общие указания</u>	13
4.2. <u>Меры безопасности при техническом обслуживании</u>	13
4.3. <u>Порядок технического обслуживания</u>	13
4.4. <u>Проверка работоспособности изделия</u>	14
4.5. <u>Консервация расконсервация</u>	14
5. <u>Текущий ремонт</u>	14
5.1. <u>Общие указания</u>	14
5.2. <u>Меры безопасности</u>	14
6. <u>Хранение</u>	14
7. <u>Транспортирование</u>	14
8. <u>Утилизация</u>	14
9. <u>Свидетельство о продаже</u>	14
10. <u>Гарантийный талон</u>	14

Настоящее Руководство по эксплуатации (далее по тексту РЭ) предназначено для ознакомления обслуживающего персонала с изделием, принципом действия, конструкцией, условиями монтажа, работой и техническим обслуживанием противотока навесного (24 м3/ч 220В) Badu Jet Active (далее по тексту противоток).

В состав Руководства по эксплуатации включена Инструкция по монтажу и запуску изделия (далее по тексту ИМ).

Противоток навесной (24 м3/ч 220В) Badu Jet Active произведен немецкой фирмой «Speck». Продукция выпускается в строгом соответствии с международными стандартами качества ISO-9001:2000 и европейскими стандартами: DIN EN 563, 292/1 и 292/2, 60204-1, 60335-1 A56, 60730-2-7, 60947-1, 61010-x.

1. Описание и работа изделия

1.1. Назначение.

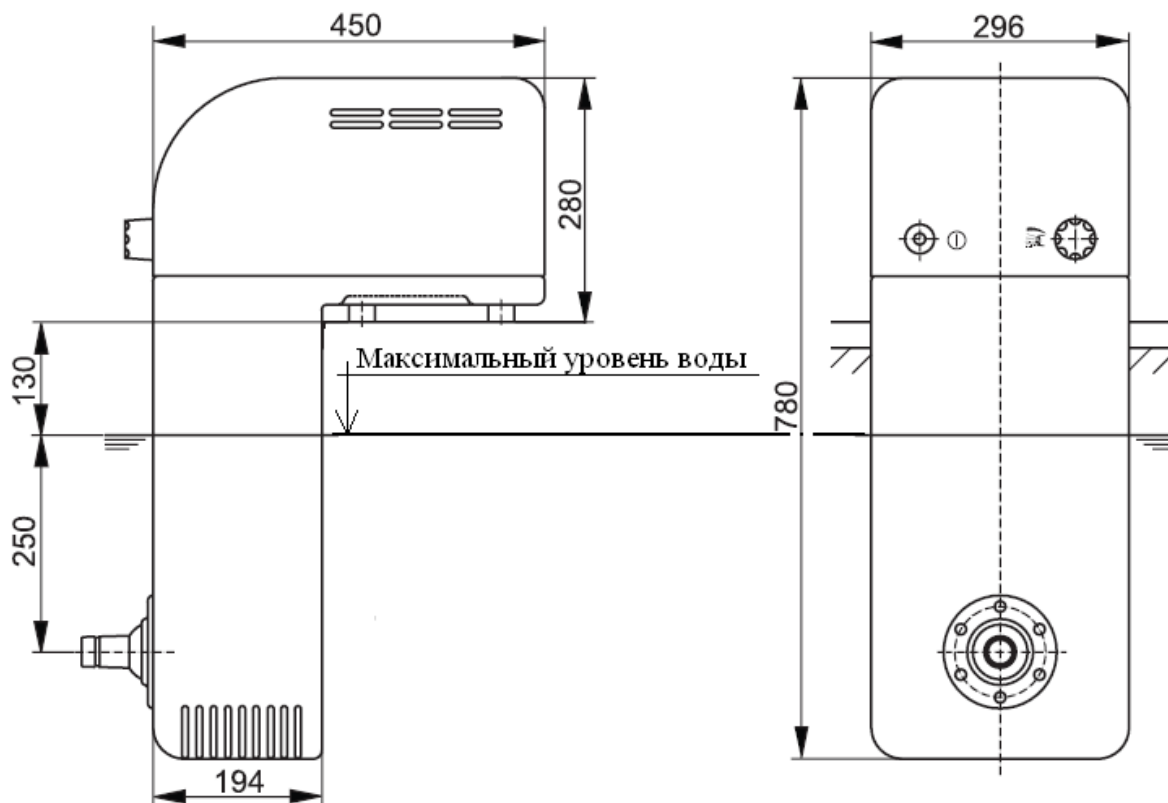
Противоток навесной (24 м3/ч 220В) Badu Jet Active предназначен для создания искусственного течения в плавательных бассейнах.

Область применения сборные и стационарные плавательные бассейны.

1.2 Габаритные и присоединительные размеры.

Габаритные размеры противотока навесного (24 м3/ч 220В) Badu Jet Active указаны на рисунке 1.

Рисунок 1



1.3. Технические характеристики.

ВНИМАНИЕ !!!

Завод изготовитель оставляет за собой право изменения технических характеристик оборудования без уведомления потребителей. Для уточнения технических характеристик оборудования, изучите маркировку, находящуюся на корпусе изделия или сопроводительные документы, находящиеся в упаковке изделия

По устойчивости к климатическим воздействиям насос противотока навесного (24 м3/ч 220В) Badu Jet Active соответствует исполнению УХЛ категории размещения 4.2 по ГОСТ 15150.

Основные технические характеристики противотока навесного (24 м3/ч 220В) Badu Jet Active приведены в таблице 1.

Таблица 1

Наименование параметра	Ед.изм.	Значение параметра
Напряжение	В	~ 220
Допустимые отклонения напряжения питания от номинального значения	%	± 5%
Потребляемая мощность	кВт	1,1
Ток	А	5,0
Класс изоляции	-	Класс 1F
Класс защиты корпуса электродвигателя	-	IP 55
Масса комплекта	кг	33,0
Температура окружающего воздуха	°С	от +10 до +35

Влажность окружающего воздуха, не более	%	60
Температура воды, не более	°С	35
Скорость воды (на расстоянии 2 м от сопла противотока)	м/с	0,8
Угол поворота сопла	град.	60
Диаметр сопла	мм	28

1.4. Состав изделия.

Детализировка противотока навесного (24 м³/ч 220В) Vadu Jet Active представлена на рисунке 2, в таблице 2 указаны соответствующие наименования деталей.

Детализировка изделий, поставляемых в коробке № 1, изображена на рисунке 4.

Рисунок 2

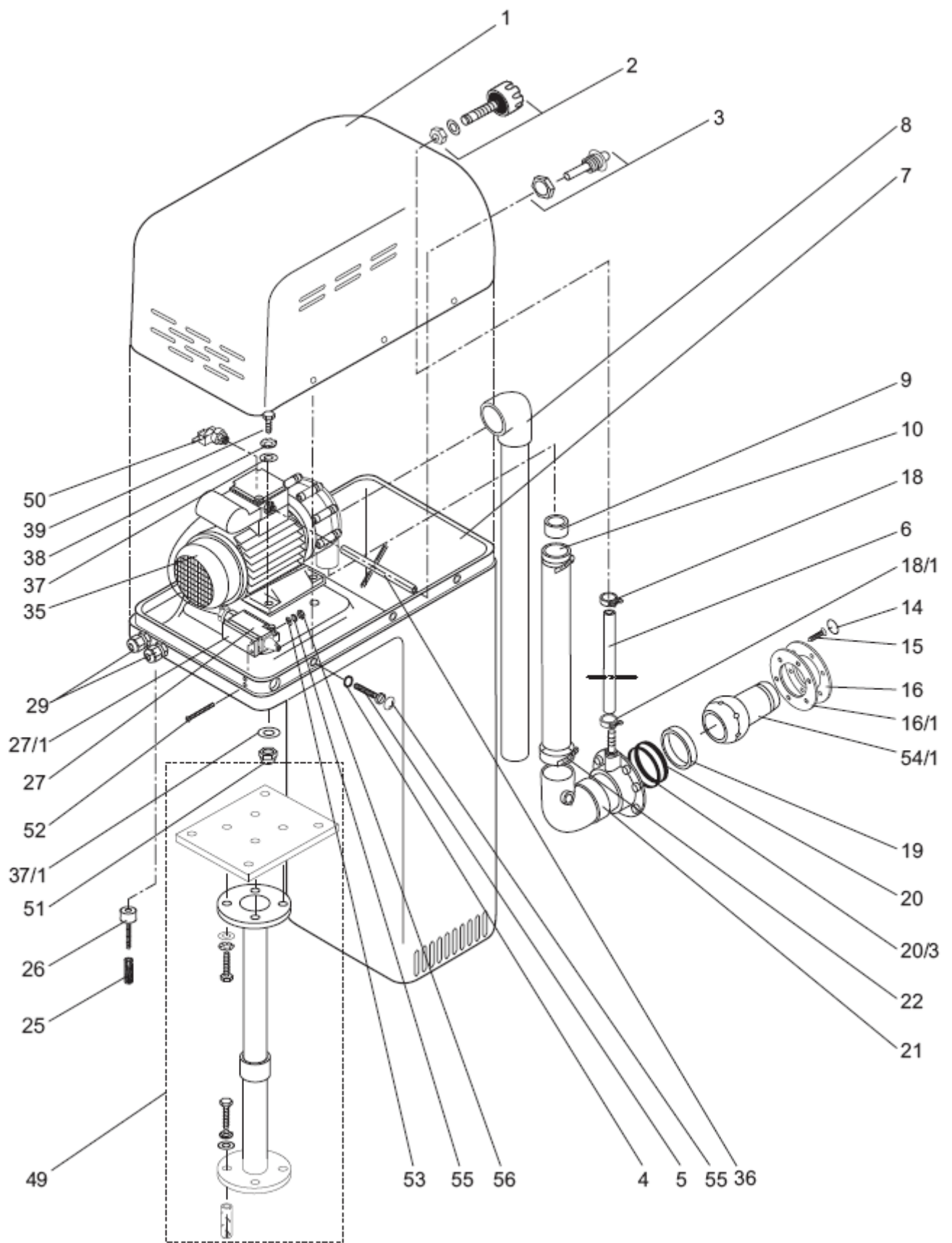


Таблица 2

Поз	Наименование	Кол-во
1	Крышка верхняя корпуса противотока навесного (24 м3/ч 220В) Badu Jet Active (2331.007.001)	1
2	Регулятор доступа воздуха противотока навесного (24 м3/ч 220В) Badu Jet Active (2337.007.500)	1
3	Пневмо-кнопка противотока навесного (24 м3/ч 220В) Badu Jet Active (2302.001.800)	1
4	Шайба пластиковая противотока навесного (24 м3/ч 220В) Badu Jet Active (2319.900.003)	7
5	Винт М6х35 пластиковый крышки противотока навесного (24 м3/ч 220В) Badu Jet Active (2301.691.000)	6
6	Шланг забора воздуха 8х3 мм для противотока навесного (24 м3/ч 220В) Badu Jet Active (2301.001.007)	1
7	Корпус противотока навесного (24 м3/ч 220В) Badu Jet Active (2331.007.002)	1
8	Труба всасывающая противотока навесного (24 м3/ч 220В) Badu Jet Active (2331.005.001)	1
9	Адаптер 40х5х40 мм для шланга напорного противотока навесного (24 м3/ч 220В) Badu Jet Active (2307.004.074)	1
10	Шланг напорный противотока навесного (24 м3/ч 220В) Badu Jet Active (2331.006.000)	1
12	Поручень металлический противотока навесного (24 м3/ч 220В) Badu Jet Active (2319.900.004)	1
14	Накладка декоративная для винтов сопла поворотного противотока навесного (24 м3/ч 220В) Badu Jet Active (2301.000.010)	6
15	Винт 5,5 х 25 мм сопла поворотного противотока навесного (24 м3/ч 220В) Badu Jet Active (5879.825.525)	6
16	Фланец сопла поворотного противотока навесного (24 м3/ч 220В) Badu Jet Active (2306.002.009)	1
16/1	Прокладка резиновая 120х80х1 мм фланца противотока навесного (24 м3/ч 220В) Badu Jet Active (2306.002.014)	1
18	Хомут шланга забора воздуха для противотока навесного (24 м3/ч 220В) Badu Jet Active (5873.011.409)	1
18/1	Зажим шланга забора воздуха для противотока навесного (24 м3/ч 220В) Badu Jet Active (2301.004.001)	1
19	Кольцо-фиксатор сопла поворотного противотока навесного (24 м3/ч 220В) Badu Jet Active (2302.002.056)	1
20	Прокладка 60х73,5х6,2 мм сопла поворотного противотока навесного (24 м3/ч 220В) Badu Jet Active (2302.002.057)	1
20/3	Прокладка 60х73,5х4 мм сопла поворотного противотока навесного (24 м3/ч 220В) Badu Jet Active (2302.002.157)	1
21	Форсунка с посадочным гнездом сопла противотока, системой подмеса воздуха и соединительным уголком (2303.005.008)	1
22	Хомут шланга напорного противотока навесного (24 м3/ч 220В) Badu Jet Active (2307.004.009)	2
25	Дюбель М8 для крепления корпуса противотока навесного (24 м3/ч 220В) Badu Jet Active (2306.006.006)	4
26	Анкер с виброопорой М8х36 мм для крепления корпуса противотока навесного (24 м3/ч 220В) Badu Jet Active (2306.006.005)	4
27	Выключатель защитный блокировки двигателя насоса противотока навесного (24 м3/ч 220В) Badu Jet Active (5880.800.410)	1
29	Муфта уплотнения кабеля коробки распаячной двигателя насоса противотока навесного (24 м3/ч 220В) Badu Jet Active (5882.400.011)	2
30	Шайба металлическая д. 8,4 мм крепления корпуса противотока навесного (24 м3/ч 220В) Badu Jet Active (5879.021.080)	4
31	Шайба стопорная д. 8,4 мм крепления корпуса противотока навесного (24 м3/ч 220В) Badu Jet Active (5876.797.080)	4
32	Болт М8х16 крепления корпуса противотока навесного (24 м3/ч 220В) Badu Jet Active (5879.330.816)	4
35	Насос 21-40/54 Н, 0,75 кВт противотока навесного (24 м3/ч 220В) Badu Jet Active (2340.540.039)	1
36	Трубка капиллярная пневмоуправления противотока навесного (24 м3/ч 220В) Badu Jet Active (2302.080.090)	1
37	Шайба металлическая д. 6,4 мм крепления насоса противотока навесного (24 м3/ч 220В) Badu Jet Active (5879.021.060)	4

37/1	Шайба пластиковая д. 6,4 мм крепления насоса противотока навесного (24 м3/ч 220В) Badu Jet Active (5829.021.060)	4
38	Шайба пластиковая д. 6,4 мм крепления насоса противотока навесного (24 м3/ч 220В) Badu Jet Active (5876.797.060)	4
39	Болт М6х20 крепления насоса противотока навесного (24 м3/ч 220В) Badu Jet Active (5879.330.620)	4
49*	Опора телескопическая (с комплектом подсоединения) противотока навесного (24 м3/ч 220В) Badu Jet Active (2331.500.000)	1
50	Пневмопереключатель противотока навесного (24 м3/ч 220В) Badu Jet Active (5880.800.460)	1
51	Гайка глухая М6 пластиковая крепления насоса противотока навесного (24 м3/ч 220В) Badu Jet Active (5825.870.600)	4
52	Винт М4х40 троса предохранительного противотока навесного (24 м3/ч 220В) Badu Jet Active (5879.630.440)	2
53	Шайба металлическая д. 4,3 мм троса предохранительного противотока навесного (24 м3/ч 220В) Badu Jet Active (5879.021.040)	2
54/1	Сопло противотока д. 28 мм противотока навесного (24 м3/ч 220В) Badu Jet Active (2306.002.911)	1
55	Шайба стопорная д. 4,3 мм троса предохранительного противотока навесного (24 м3/ч 220В) Badu Jet Active (5876.797.040)	2
56	Гайка М4 троса предохранительного противотока навесного (24 м3/ч 220В) Badu Jet Active (5879.340.400)	2

*- поставляется отдельно

1.5. Устройство и работа.

Противоток навесной (24 м3/ч 220В) Badu Jet Active создает направленный поток воды, позволяющий плыть, оставаясь на одном месте.

Принцип действия противотока навесного (24 м3/ч 220В) Badu Jet Active заключается в следующем: вода из бассейна через отверстия в корпусе противотока забирается насосом. После ускорения, вода под напором из насоса направляется непосредственно в сопло противотока, размещенное в верхней части корпуса противотока. Сопло имеет возможность регулировки направления потока. Проходя через сопло, оснащенное также регулируемой системой эжекции (подмеса) воздуха, вода поступает в бассейн пузырящимся потоком, и, вовлекая в движение верхнюю толщу воды бассейна, создает направленное течение. Включение и выключение противотока навесного (24 м3/ч 220В) Badu Jet Active производится путем нажатия пневмокнопки (см. рис. 2 поз. 3), расположенной на лицевой панели крышки корпуса противотока.

1.6. Упаковка.

ВНИМАНИЕ !!!

Покупатель при покупке должен проверить противоток навесной (24 м3/ч 220В) Badu Jet Active на наличие дефектов.



Противоток навесной (24 м3/ч 220В) Badu Jet Active поставляется в специальной картонной коробке.

	Ед.изм	Длина	Ширина	Высота
Габариты упаковки	Мм	790	350	620

2. Инструкция по монтажу и запуску изделия.

2.1. Общие указания.

Работы по установке и подключению противотока навесного (24 м3/ч 220В) Badu Jet Active должны производиться только квалифицированным, аттестованным и имеющим разрешение на проведение соответствующих видов работ сотрудником предприятия, имеющего Государственную лицензию на проведение соответствующих видов работ, или работником ООО «Бассейн Сервис».



ЗАПРЕЩАЕТСЯ:

- Устанавливать противоток навесной (24 м3/ч 220В) Badu Jet Active в помещениях с взрывоопасной или химически активной средой, разрушающей металлы и изоляцию;
- Устанавливать противоток (24 м3/ч 220В) Badu Jet Active под водопроводами;
- Подключать к питающей сети и эксплуатировать незаземлённый насос противотока;
- Использование нулевого рабочего проводника в качестве заземляющего проводника при подключении противотока навесного (24 м3/ч 220В) Badu Jet Active к сети с глухо-заземленной нейтралью;
- Устанавливать противоток навесной (24 м3/ч 220В) Badu Jet Active на поверхности, подверженные ударам или вибрациям.

2.2. Меры безопасности при монтаже.

При проведении работ по установке и подключению противотока навесного (24 м3/ч 220В) Badu Jet Active должны соблюдаться требования настоящего РЭ, ПРАВИЛ УСТРОЙСТВА ЭЛЕКТРОУСТАНОВОК (ПУЭ), а также, соответствующих НОРМАТИВНЫХ ПРАВОВЫХ АКТОВ В ОБЛАСТИ БЕЗОПАСНОСТИ ЖИЗНЕДЕЯТЕЛЬНОСТИ, в частности некоторые из них:

ПБ 03-585-03	Правила устройства и безопасной эксплуатации технологических трубопроводов.
ГОСТ 12.1.019-79 ССБТ.	Электробезопасность. Общие требования и номенклатура видов защиты.
ГОСТ 12.1.013-78 ССБТ.	Строительство. Электробезопасность. Общие требования.
ГОСТ 12.3.032-84 ССБТ.	Работы электромонтажные. Общие требования безопасности.
ГОСТ 12.3.019-80 ССБТ.	Испытания и измерения электрические. Общие требования безопасности.
ГОСТ 12.1.030-81 ССБТ.	Электробезопасность. Защитное заземление и зануление.
РД 153-34.0-03.150-00.	Межотраслевые правила по охране труда (правила безопасности) при эксплуатации электроустановок.
РД 38.13.004-86.	Эксплуатация и ремонт технологических трубопроводов под давлением до 10.0 МПа.
ГОСТ 12.3.006-75 ССБТ.	Эксплуатация водопроводных и канализационных сооружений и сетей. Общие требования безопасности.
ГОСТ 12.1.005-88 ССБТ.	Общие санитарно-гигиенические требования к воздуху рабочей зоны.
ГОСТ 12.3.009-76 ССБТ.	Работы погрузочно-разгрузочные. Общие требования безопасности.
СНиП 12-03-01.	Безопасность труда в строительстве. Часть I. Общие требования.
СНиП 12-04-02.	Безопасность труда в строительстве. Часть 2. Строительное производство.
ГОСТ 12.1.004-91 ССБТ.	Пожарная безопасность. Общие требования.
ППБ 01-03.	Правила пожарной безопасности в Российской Федерации
ГОСТ Р 22.0.01-94. БЧС.	Безопасность в чрезвычайных ситуациях. Основные положения.
ГОСТ Р 22.3.03-94. БЧС.	Защита населения. Основные положения.

2.3. Подготовка к монтажу изделия.

Для получения гарантийных обязательств ООО «Бассейн Сервис» рекомендует перед установкой противотока навесного (24 м3/ч 220В) Badu Jet Active выполнить нижеследующие действия:

- в зонах проведения работ по установке оборудования необходимо обеспечить освещение.
- во избежание повреждения, перемещения устанавливаемого оборудования и трубопроводов, в помещении произвести подготовительные, общестроительные, отделочные работы до установки оборудования.

- помещение, где производятся работы по монтажу оборудования должно быть оборудовано системой вентиляции необходимых характеристик.

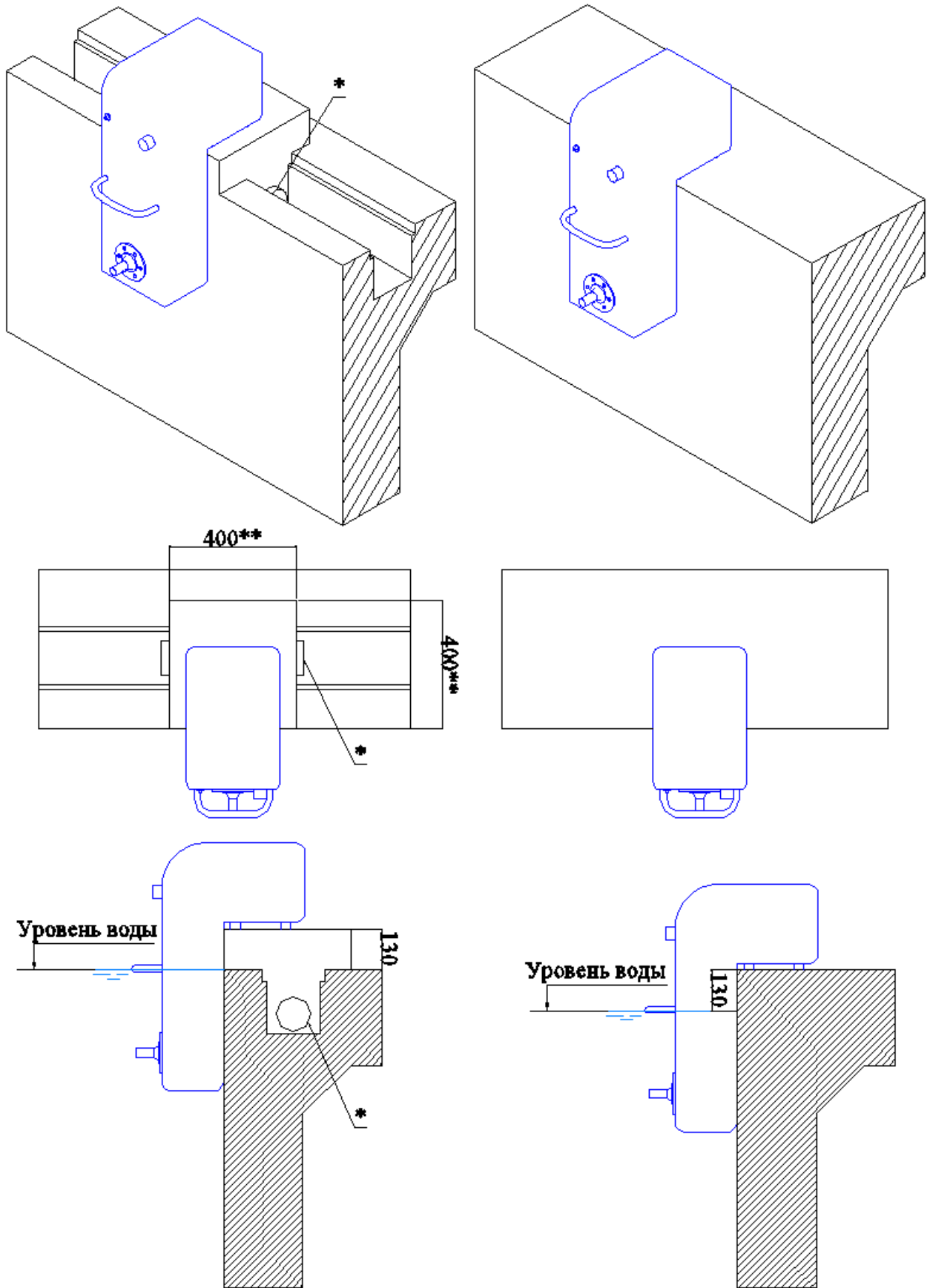
Для подготовки противотока навесного (24 м3/ч 220В) Badu Jet Active к монтажу выполните нижеследующие операции:

- Извлеките части противотока навесного (24 м3/ч 220В) Badu Jet Active из упаковок, внешним осмотром убедитесь в отсутствии у них механических повреждений.
- Если противоток навесной (24 м3/ч 220В) Badu Jet Active внесен в помещение после транспортирования при отрицательных температурах, необходимо перед включением выдержать его при комнатной температуре в течение не менее 24-х часов.
- При доставке противотока навесного (24 м3/ч 220В) Badu Jet Active к месту монтажа следите за чистотой разъемных соединений.

Переливной бассейн

Скиммерный бассейн

Рисунок 2



*- В месте прерывания переливного лотка, при необходимости, заложить трубу ПВХ для возможности перетекания воды (уточнить в ООО "Бассейн Сервис")

** - Размеры подиума, в зависимости от формы и размеров переливного лотка, могут меняться (уточнить в ООО “Бассейн Сервис”)

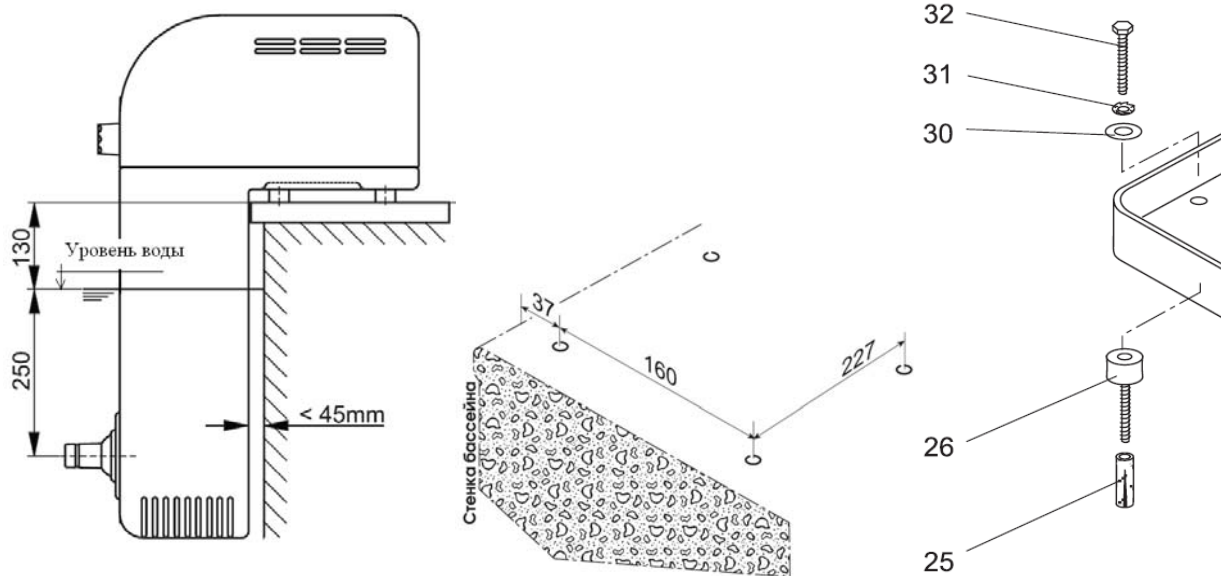
2.4. Монтаж и демонтаж.

ВНИМАНИЕ !!!

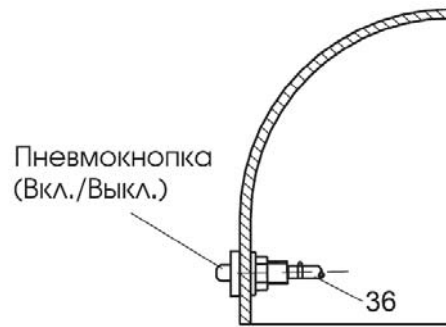
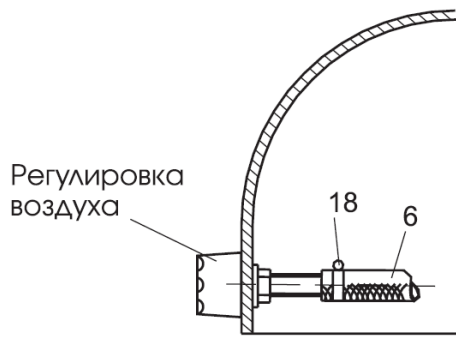
На рисунках 12-25 изображены варианты установки и подключения противотока навесного (24 м³/ч 220В) Badu Jet Active в стационарный бассейн. Вариант установки противотока навесного (24 м³/ч 220В) Badu Jet Active в сборный бассейн при помощи опоры телескопической, смотреть в руководстве по эксплуатации опоры телескопической для противотока навесного Badu Jet Active.

Монтаж противотока навесного (24 м³/ч 220В) Badu Jet Active выполнять в соответствии со схемами, изображенными на рис 12-25 в следующем порядке:

- Установите (приложите) противоток навесной (24 м³/ч 220В) Badu Jet Active в выбранное для него место на борту бассейна (см. рис 3). Придерживайте противоток во избежание падения его в бассейн.
- Открутите винты пластиковые (поз 5 рис 2) и снимите верхнюю крышку противотока.
- Разметьте на борту бассейна точки отверстий (4 шт.) для крепления корпуса противотока (см. рис 3).
- Просверлите отверстия Ø10 мм (4 шт.) для дюбелей в размеченных местах (см. рис 3).
- Снимите противоток навесной (24 м³/ч 220В) Badu Jet Active с борта бассейна. Просверлите отверстия Ø10 мм (4 шт.) для дюбелей в размеченных местах (см. рис 3).
- Забейте дюбели (4 шт.) (поз 25 рис 2) в борт бассейна и вкрутите в них анкеры с виброопорой (поз 26 рис 2). Убедитесь, что анкеры с виброопорой прочно закреплены на борту бассейна.
- Установите противоток навесной (24 м³/ч 220В) Badu Jet Active на анкеры с виброопорой (см. рис 3). Придерживайте противоток во избежание падения его в бассейн.
- Наденьте на болты (4 шт.) (поз 32 рис 2) шайбу (поз 30 рис 2) и шайбу стопорную (поз 30 рис 2) (см. рис 3). Закрепите болтами корпус противотока на анкерах с виброопорой (см. рис 3).



- Наденьте шланг забора воздуха (поз 6 рис 2) на разъем регулятора доступа воздуха (поз 2 рис 2) и закрепите хомутом (поз 18 рис 2) (см. рис 3).
- Наденьте трубку капиллярную (поз 36 рис 2) на разъем пневмопереключателя (поз 50 рис 2) в распаячной коробке насоса (см. рис 3).



ВНИМАНИЕ !!!

Проверьте работу пневмосигнала. При каждом нажатии на пневмокнопку из распаячной коробки насоса противотока должны раздаваться негромкие щелчки, подтверждающие срабатывание пневмопереключателя.

- Наденьте трубку капиллярную (поз 36 рис 2) на разъем пневмопереключателя (поз 50 рис 2) в распаячной коробке насоса (см. рис 3).
- Подсоедините противоток навесной (24 м³/ч 220В) Badu Jet Active к системе электроснабжения как показано на Эл.схеме 1. При подсоединении противотока к системе электроснабжения используйте провод сечением не менее 3х1.5мм², внешний диаметр провода должен соответствовать диаметру муфты уплотнения кабеля (поз 36 рис 2) коробки распаячной насоса для обеспечения герметичности подсоединения.

Электрическая схема 1

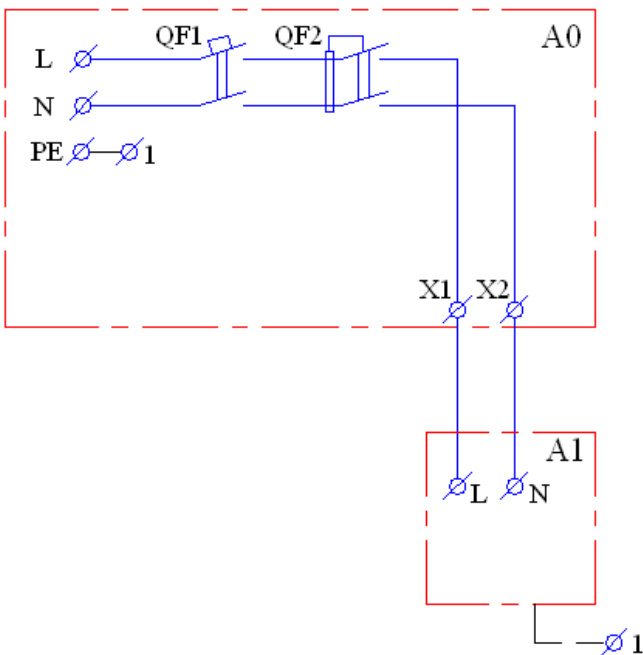
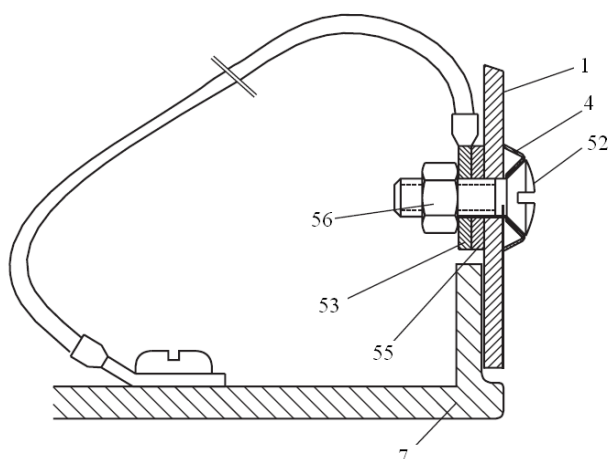


Таблица условных обозначений для Эл.схемы 1

Поз	Наименование
A0	Щит распределительный
QF1	Выключатель автоматический 4-х пол.
QF2	Устройство защитного отключения 4-х пол.
A1	Противоток навесной (24 м ³ /ч 220В) Badu Jet Active

- Оденьте на винт (поз 52 рис 2) шайбу пластиковую (поз 4 рис 2). Вставьте винт с шайбой снаружи задней стороны крышки противотока, наденьте на нее шайбу стопорную (поз 55 рис 2), шайбу металлическую с тросом (поз 53 рис 2) и закрутите гайкой (поз 53 рис 2) (см. рис 3).



- Установите верхнюю крышку противотока на корпус и закрутите винты пластиковые (поз 5 рис 2).

Демонтаж противотока навесного (24 м³/ч 220В) Badu Jet Active выполнять в следующем порядке:

- Отключите электропитание навесного противотока;
- Открутите винты пластиковые (поз 5 рис 2) и снимите верхнюю крышку противотока;
- Проверьте отсутствие напряжения в коробке распаячной насоса противотока;
- Отсоедините от коробки распаячной насоса противотока питающие провода;
- Открутите болты (4 шт.) (поз 32 рис 2) крепления корпуса противотока. Придерживайте противоток во избежание падения его в бассейн;
- Снимите противоток навесной с борта бассейна.

2.5. Наладка, стыковка и испытания.

Перед включением противотока навесного (24 м³/ч 220В) Badu Jet Active выполните следующие операции:

- Заполните бассейн водой.
- Убедитесь, что уровень воды соответствует необходимому уровню воды;
- Убедитесь, что никакие посторонние предметы не мешают свободному движению воды в трубопроводах противотока;
- Убедитесь в герметичности трубопроводов и разъемных соединений;
- Проверьте параметры питающей электросети;
- Устраните выявленные неисправности, если они обнаружены;

ЗАПРЕЩАЕТСЯ:

- Включать противоток навесной (24 м³/ч 220В) Badu Jet Active, если любая из вышеперечисленных операций не выполнена или результаты выполнения любой из вышеперечисленных операций дали отрицательный результат.

2.6. Запуск.

- Опустите гибкий шланг «пылесоса» в бассейн, наполните его водой и присоедините к адаптеру для пылесоса, или к адаптеру в скиммере;
- Подсоедините один конец шланга к адаптеру для пылесоса, или к адаптеру в скиммере;
- Включите насос системы фильтрации;
- Второй конец шланга подсоедините к соплу противотока навесного (24 м³/ч 220В) Badu Jet Active;
- Включите противоток навесной (24 м³/ч 220В) Badu Jet Active, нажав пневмокнопку, размещенную на крышке корпуса противотока навесного (24 м³/ч 220В) Badu Jet Active;
- Отсоедините гибкий шланг «пылесоса» от сопла противотока навесного (24 м³/ч 220В) Badu Jet Active;

ВНИМАНИЕ !!!

В случае возникновения затруднений при нажатии пневмокнопки смотреть п 3.3 табл. 7)

- Убедитесь в том, что из сопла противотока поступает поток воды (при отсутствии потока воды из сопла противотока, выключите противоток навесной (24 м³/ч 220В) Badu Jet Active, нажав пневмокнопку, размещенную на крышке корпуса противотока, и повторите вышеперечисленные операции);

- Убедитесь в отсутствии повышенной вибрации или шума при работе насоса;
- Для подмеса воздуха поверните ручку-регулятор доступа воздуха;
- Выключите насос, повторно нажав пневмокнопку, размещенную на крышке корпуса противотока навесного (24 м3/ч 220В) Badu Jet Active;

ЗАПРЕЩАЕТСЯ:

Эксплуатировать противоток навесной (24 м3/ч 220В) Badu Jet Active, если любая из вышеперечисленных операций не выполнена или результаты выполнения любой из вышеперечисленных операций дали отрицательный результат.

3. Использование по назначению.

3.1. Эксплуатационные ограничения.

К эксплуатации противотока навесного (24 м3/ч 220В) Badu Jet Active допускается только квалифицированный персонал, т.е. специально подготовленные лица, прошедшие проверку знаний в объеме, обязательном для данной работы и имеющие квалификационную группу по технике безопасности, предусмотренную Правилами техники безопасности при эксплуатации электроустановок, а также изучившие настоящее РЭ.

ВНИМАНИЕ !!!

Эксплуатация противотока навесного (24 м3/ч 220В) Badu Jet Active допускается только после успешного выполнения операций указанных в п. 2.5 и 2.6 настоящего РЭ.

Осторожно!

Все работы по осмотру, подключению и обслуживанию противотока навесного (24 м3/ч 220В) Badu Jet Active осуществляются только при отключенном электропитании противотока и тех механизмов, с которыми он может быть соединен электрически.

**ЗАПРЕЩАЕТСЯ:**

- Эксплуатация противотока навесного (24 м³/ч 220В) Badu Jet Active при недостаточном уровне воды в бассейне (необходимый уровень воды - 250 мм выше центра сопла противотока);
- Эксплуатация противотока навесного (24 м³/ч 220В) Badu Jet Active при параметрах питающего напряжения не соответствующих п.1.3. настоящего РЭ;
- Эксплуатация насоса противотока навесного (24 м³/ч 220В) Badu Jet Active при превышении климатических параметров для исполнения УХЛ категории размещения 4.2 по ГОСТ 15150 и параметров указанных в п.1.3. настоящего РЭ;
- Эксплуатация противотока навесного (24 м³/ч 220В) Badu Jet Active при параметрах воды бассейна не соответствующих ГОСТ Р. 51232-98 Вода питьевая и СанПиН 2.1.4.559-96 Питьевая вода;
- Эксплуатация противотока навесного (24 м³/ч 220В) Badu Jet Active более 6 часов непрерывной работы в сутки и более 12 часов суммарной работы в сутки;
- Эксплуатация противотока навесного (24 м³/ч 220В) Badu Jet Active с максимальным количеством запусков более 4 раз в час;
- Эксплуатация противотока навесного (24 м³/ч 220В) Badu Jet Active при наличии деформации деталей корпуса, приводящих к их соприкосновению с токоведущими частями, появлении дыма или запаха, характерного для горячей изоляции, появлении повышенного шума или вибрации;
- Эксплуатировать незаземлённый насос противотока навесного (24 м³/ч 220В) Badu Jet Active;
- Эксплуатировать насос противотока навесного (24 м³/ч 220В) Badu Jet Active при использовании одного и того же провода одновременно для заземления и в качестве нулевого провода электропитания насоса при подключении к сети с глухозаземлённой нейтралью;
- Эксплуатация насоса противотока навесного (24 м³/ч 220В) Badu Jet Active при подключении к электросети без УЗО (Устройства защитного отключения);
- Эксплуатация насоса противотока навесного (24 м³/ч 220В) Badu Jet Active при появлении из насоса дыма или запаха, характерного для перегретой изоляции;
- Эксплуатация насоса противотока навесного (24 м³/ч 220В) Badu Jet Active при появлении повышенного уровня шума исходящего от насоса;
- Включать насос противотока навесного (24 м³/ч 220В) Badu Jet Active при снятой верхней крышке корпуса противотока;
- Включать противоток навесной (24 м³/ч 220В) Badu Jet Active при отсутствии воды во всасывающем трубопроводе (подводящем трубопроводе) и или в корпусе насоса;
- Во время включения и работы противотока навесного (24 м³/ч 220В) Badu Jet Active заглядывать в сопло противотока или находится лицом в непосредственной близости от него;
- Во время включения и работы противотока навесного (24 м³/ч 220В) Badu Jet Active находиться в непосредственной близости от лицевой панели противотока купающимся с длинными волосами без шапочки для купания;
- Во время включения и работы противотока навесного (24 м³/ч 220В) Badu Jet Active находиться в непосредственной близости от лицевой панели противотока купающимся с длинными фрагментами одежды, плотно не прилегающими к телу;
- Эксплуатация противотока навесного (24 м³/ч 220В) Badu Jet Active, если в бассейне плавают предметы (игрушки и др.), размером меньше размера заборных отверстий в нижней части корпуса противотока;
- Пользоваться противотоком навесным (24 м³/ч 220В) Badu Jet Active купающимся, находящимся в нетрезвом состоянии или после принятия лекарственных средств, снижающих реакцию;
- Пользоваться противотоком навесным (24 м³/ч 220В) Badu Jet Active детьми, находящимися без присмотра взрослых;
- Нажимать на пневмокнопку противотока навесного (24 м³/ч 220В) Badu Jet Active, если в нее попала вода;
- Вставать на крышку противотока навесного (24 м³/ч 220В) Badu Jet Active;

3.2. Подготовка изделия к использованию.

Извлеките противоток навесной (24 м³/ч 220В) Badu Jet Active из упаковки, внешним осмотром убедитесь в отсутствии механических повреждений его.

Если противоток навесной (24 м³/ч 220В) Badu Jet Active внесен в помещение после транспортирования при отрицательных температурах, необходимо перед включением выдержать его при комнатной температуре в течение не менее 24-х часов. При доставке противотока навесного (24 м³/ч 220В) Badu Jet Active к месту монтажа следите за чистотой разъемных соединений.

3.3. Использование изделия.

В процессе эксплуатации необходимо следить за исправным состоянием входящих в состав противотока навесного (24 м3/ч 220В) Badu Jet Active изделий, герметичностью узлов и уплотнений, проводить Техническое обслуживание противотока навесного (24 м3/ч 220В) Badu Jet Active.

Использовать противоток навесной (24 м3/ч 220В) Badu Jet Active необходимо согласно настоящему РЭ.

В таблице 7 приведены возможные неисправности противотока навесного (24 м3/ч 220В) Badu Jet Active и методы их устранения.

Таблица 7

Неисправность	Причина	Устранение
Насос 21-40/54 Н, 0,75 кВт противотока навесного не работает	Отсутствие напряжения в электрической сети или параметры напряжения не соответствуют п.1.3. настоящего РЭ.	Обеспечьте подачу напряжения. Установите стабилизатор напряжения.
	Сработало защитное устройство (УЗО, автоматический выключатель) или перегорел предохранитель в коробке распаячной насоса противотока.	Установите причину срабатывания защитных устройств (например: проверьте предохранитель, сопротивление обмоток электродвигателя и т.д.). После устранения неисправности, включите соответствующий элемент в Эл. щите.
	Поврежден двигатель или питающий кабель.	Проверьте исправность обмоток двигателя насоса и питающего кабеля.
	Насос забился инородными предметами и заклинил.	Освободите насос от инородных предметов.
	Повреждена пневмокнопка (попала вода)	Замените пневмокнопку
	Повреждена или пережата капиллярная трубка	Замените или устраните причину пережатия капиллярной трубки
	Капиллярная трубка отсоединилась от пневмокнопки или пневмопереключателя в распаячной коробке насоса противотока.	Подсоедините капиллярную трубку к пневмокнопке или к пневмопереключателю в распаячной коробке насоса противотока.
	Повреждено пневмореле щита управления противотоком.	Замените пневмореле щита управления противотоком.
Производительность насоса 21-40/54 Н, 0,75 кВт противотока навесного не достигает максимально номинального значения (или вода не поступает из выходного сопла в бассейн).	Повреждены соединяющие трубопроводы.	Устраните протечки, прочистите или замените трубопроводы.
	Напряжение в электрической сети не соответствует установленному в п.1.2. настоящего РЭ.	Установите стабилизатор напряжения.
	Нет поступления воды в насос.	Обеспечьте поступление воды в насос.
	Происходит утечка воды и/или подсос воздуха в трубопроводах.	Проверьте и почините трубопроводы.
При работе противотока навесного (24 м3/ч 220В) Badu Jet Active не происходит подмес воздуха.	Ручка-регулятор доступа воздуха установлена в режим без подмешивания воздуха	Установите ручку-регулятор доступа воздуха в режим подмешивания воздуха
	Шланг забора воздуха пережат или засорен	Проверьте и прочистите шланг забора воздуха.

3.4. Меры безопасности при эксплуатации изделия.

При эксплуатации и техническом обслуживании противотока навесного (24 м³/ч 220В) Badu Jet Active необходимо соблюдать требования ГОСТ 12.3.019-80, "Правил технической эксплуатации электроустановок потребителей", "Правил техники безопасности при эксплуатации электроустановок потребителей".



Осторожно!

Все работы по осмотру, подключению, эксплуатации и обслуживанию противотока навесного (24 м³/ч 220В) Badu Jet Active осуществляются только при отключенном питающем напряжении щита управления противотоком и тех механизмов, с которыми он может быть соединен электрически.

3.5. Действия в экстремальных условиях.

В случае возникновения пожара на изделии необходимо отключить электропитание, вызвать пожарную службу, принять самостоятельные действия по пожаротушению при необходимости произвести эвакуацию людей из пожароопасной зоны.

В случае отказа элементов изделия, способных привести к возникновению опасных аварийных ситуаций, необходимо отключить электропитание, произвести диагностику всех деталей изделия, заменить неисправные детали на новые.

4. Техническое обслуживание.

4.1. Общие указания.

К техническому обслуживанию противотока навесного (24 м³/ч 220В) Badu Jet Active допускается только квалифицированный персонал, т.е. специально подготовленные лица, прошедшие проверку знаний в объеме, обязательном для данной работы и имеющие квалификационную группу по технике безопасности, предусмотренную Правилами техники безопасности при эксплуатации электроустановок, а также изучившие настоящее РЭ.

В гарантийный период эксплуатации противотока навесного (24 м³/ч 220В) Badu Jet Active необходимо;

- очищать части противотока навесного (24 м³/ч 220В) Badu Jet Active от пыли или других загрязнений;
- контролировать техническое состояние насоса противотока навесного (24 м³/ч 220В) Badu Jet Active;
- контролировать уровень шума, создаваемый насосом противотока навесного (24 м³/ч 220В) Badu Jet Active;
- контролировать отсутствие протечек в самом насосе и в подсоединенных трубопроводах противотока навесного (24 м³/ч 220В) Badu Jet Active;
- проверять состояние электрических контактов;
- следить за отсутствием воды в пневмокнопке и в капиллярной трубке

В период гарантийного обслуживания в случае возникновения, каких либо неисправностей обращайтесь в сервисный центр ООО «Бассейн Сервис».



ЗАПРЕЩАЕТСЯ:

Самостоятельная разборка противотока навесного (24 м³/ч 220В) Badu Jet Active в гарантийный период.

4.2. Меры безопасности при техническом обслуживании.

При техническом обслуживании (далее ТО) соблюдайте меры безопасности указанные в п. 2.2. п. 3.4. настоящего РЭ.

4.3. Порядок технического обслуживания.



Осторожно!

Все работы по осмотру, подключению, эксплуатации и обслуживанию противотока навесного (24 м³/ч 220В) Badu Jet Active осуществляются только при отключенном питающем напряжении противотока и тех механизмов, с которыми он может быть соединен электрически.

Необходимые действия по демонтажу и монтажу описаны в п. 2.4. настоящего РЭ.

4.4. Проверка работоспособности изделия.

Перед включением противотока навесного (24 м3/ч 220В) Badu Jet Active выполните действия указанные в п. 2.5. настоящего РЭ (проверку осуществлять только в рабочих условиях).

4.5. Консервация расконсервация.

В случае если климатические параметры в помещении, где установлен Противоток навесной (24 м3/ч 220В) Badu Jet Active не совпадают с параметрами указанными в п. 1.3. настоящего РЭ (или по необходимости) проведите консервацию закладного узла. Для этого:

- Понизьте уровень воды в бассейне ниже корпуса противотока;
- Обеспечьте защиту корпуса и трубопроводов от попадания влаги и загрязнений;

5. Текущий ремонт.

5.1. Общие указания.

ВНИМАНИЕ !!!

В ходе выполнения ремонтных работ, применяйте только запасные части, приобретенные в ООО «Бассейн Сервис».

5.2. Меры безопасности.

При текущем ремонте соблюдайте меры безопасности указанные в п. 2.2. п. 3.4. настоящего РЭ.

6. Хранение.

Насос противотока навесного (24 м3/ч 220В) Badu Jet Active должен храниться в вертикальном положении. Все части противотока навесного (24 м3/ч 220В) Badu Jet Active должны храниться в упаковке в закрытых складских помещениях при температуре окружающего воздуха от +10 °С до +35 °С Влажность окружающего воздуха, не более 60%



ЗАПРЕЩАЕТСЯ:

Хранить противоток навесной (24 м3/ч 220В) Badu Jet Active в помещениях с взрывоопасной или химически активной средой, разрушающей металлы, пластик и изоляцию .

7. Транспортирование.

Транспортирование противотока навесного (24 м3/ч 220В) Badu Jet Active должно производиться наземным или иным транспортом в амортизированной таре, в вертикальном положении при условии защиты от атмосферных осадков и внешних воздействий.

Транспортирование на самолетах должно производиться в отапливаемых герметичных отсеках.

8. Утилизация.

Противоток навесной (24 м3/ч 220В) Badu Jet Active не содержит в своём составе материалов, при утилизации которых необходимы специальные меры безопасности.

Противоток навесной (24 м3/ч 220В) Badu Jet Active является изделием, содержащим радиоэлектронные компоненты, и подлежит способам утилизации, которые применяются для изделий подобного типа.

9. Свидетельство о продаже.

Противоток навесной (24 м3/ч 220В) Badu Jet Active заводской номер

продан

Дата продажи «.....» 20..... г

10. Гарантийный талон.

Гарантийный талон на товар приобретённый по Накладной №

от « _____ » _____ 20 _____ г

Гарантийный талон действителен только при представлении оригинала Накладной.

1. ПРОДАВЕЦ предоставляет ПОКУПАТЕЛЮ гарантию на приобретенный товар, а именно: в течение срока гарантии обязуется безвозмездно устранять недостатки товара, возникшие по вине изготовителя или ПРОДАВЦА, в том числе, осуществлять ремонт или бесплатную замену (в случае невозможности ремонта) неисправных агрегатов, узлов и деталей товара.
2. Срок гарантии составляет 12 (двенадцать) месяцев с даты приёмки товара ПОКУПАТЕЛЕМ.
3. Гарантийное обслуживание товара осуществляется по адресу: 117461, Москва, Балаклавский пр-т, д.52, корп. 2, тел. 788-09-08, факс. 122-25-22
4. Срок устранения недостатков товара, а также срок замены неисправного товара устанавливается ПРОДАВЦОМ самостоятельно в зависимости от сложности работ и срока поставки товара и не может превышать 30 (тридцати) рабочих дней с даты приёмки ПРОДАВЦОМ товара для выполнения соответствующих работ. В отдельных случаях, вызванных производственной необходимостью, указанный срок может быть увеличен до 90 (девяносто) рабочих дней. ПРОДАВЕЦ предварительно уведомляет ПОКУПАТЕЛЯ об ориентировочном сроке ремонта или замены товара.
5. Срок устранения недостатков и (или) замены неисправного товара исчисляется с момента передачи товара ПРОДАВЦУ для ремонта или замены, а в случае выезда представителя ПРОДАВЦА для диагностики и осуществления ремонта в месте нахождения товара - с даты первого выезда.
6. Гарантийное обслуживание товара производится только при предъявлении оригинала настоящего Гарантийного талона с печатью ПРОДАВЦА, а также оригинала накладной, содержащей перечень приобретённого товара и подтверждающей его приёмку ПОКУПАТЕЛЕМ. При отсутствии документов, подтверждающих покупку товаров у ПРОДАВЦА, а также дату покупки, устранение недостатков товара производится за счёт ПОКУПАТЕЛЯ в порядке и по расценкам, действующим у ПРОДАВЦА на момент обращения ПОКУПАТЕЛЯ.
7. Гарантийные обязательства не распространяются на детали, подвергающиеся износу, зависящему от интенсивности и условий эксплуатации ПОКУПАТЕЛЕМ.
8. ПРОДАВЕЦ вправе прекратить действие настоящей гарантии досрочно в следующих случаях:
 - 8.1. Нарушения правил эксплуатации товара, описанных в инструкциях по эксплуатации товара.
 - 8.2. Монтаж, наладка, ремонт, внесение в конструкцию товара изменений осуществлялись лицом, не имеющим необходимых разрешений на проведение таких работ.
 - 8.3. Возникновение недостатков вызвано причинами, не зависящими от изготовителя и ПРОДАВЦА товара повреждение товара при его перевозке и хранении, неисправность инженерных коммуникаций или конструктивных недостатков объекта; воздействия внешних факторов; природных и экологических явлений: промышленных выбросов, смолистых осадков деревьев; действий третьих лиц, обстоятельств форс-мажора и пр.
9. ПРОДАВЕЦ вправе отказать в безвозмездном устранении выявленных недостатков товара в течение срока гарантии в следующих случаях:
 - 9.1. Недостатки возникли вследствие какой-либо из причин, указанных в п.8 настоящего Гарантийного талона, при условии, что ПРОДАВЦОМ не принято решение о прекращении действия гарантии в результате указанных обстоятельств.
 - 9.2. ПОКУПАТЕЛЕМ не приняты разумные и своевременные меры по предотвращению (развитию) неисправностей.
10. Устранение недостатков при досрочном прекращении гарантии на основании п. 8 или при отказе в безвозмездном устранении недостатков на основании п. 9 настоящего Гарантийного талона, производится за счёт ПОКУПАТЕЛЯ. Выполнение работ в таком случае производится в порядке и по ценам, установленным ПРОДАВЦОМ на момент обращения ПОКУПАТЕЛЯ.
11. При выявлении недостатков товаров в течение срока гарантии ПОКУПАТЕЛЬ оформляет Претензию в письменной форме и направляет её ПРОДАВЦУ по факсу. В Претензии должны быть указаны: дата составления, Ф.И.О. заявителя, номер и дата документа, подтверждающего покупку товара у ПРОДАВЦА, наименование товара, его количество, описание неисправностей, требования ПОКУПАТЕЛЯ и обоснование требований. В случае выезда специалиста ПРОДАВЦА к ПОКУПАТЕЛЮ, Претензия должна быть полностью подготовлена к моменту приезда представителя ПОКУПАТЕЛЯ. Экземпляр Претензии передаётся представителю ПРОДАВЦА для рассмотрения. В случае доставки товара для устранения недостатков ПРОДАВЦУ, ПОКУПАТЕЛЬ передаёт экземпляр Претензии при передаче товара.
12. Устранение недостатков товара производится в месте нахождения ПРОДАВЦА. В случае невозможности доставки товара ПРОДАВЦУ для осуществления ремонта допускается выезд специалиста ПРОДАВЦА в согласованный день и время к ПОКУПАТЕЛЮ для осуществления диагностики и демонтажа товара для его дальнейшего ремонта.
13. ПОКУПАТЕЛЬ передаёт товар ПРОДАВЦУ для его замены или ремонта в оригинальной упаковке. Передача товара ПРОДАВЦУ подтверждается составлением Приёмо-сдаточного Акта.
14. ПРОДАВЕЦ самостоятельно определяет причины возникновения недостатков товара, и порядок их устранения, для чего проводит экспертизу товара. По результатам экспертизы уполномоченные лица ПРОДАВЦА

составляют Акт проверки эксплуатации, в котором указываются основания для отказа в гарантийном ремонте (в случае отказа).

15. При возникновении споров, связанных с причинами возникновения недостатков товара, Стороны вправе провести экспертизу товара с привлечением уполномоченных лиц в порядке, установленном действующим законодательством. Экспертиза должна проводиться с участием представителей обеих Сторон.

16. Работы, выполненные в соответствии с настоящим Гарантийным талоном, оформляются Актом ремонтных работ. Гарантийный срок выполнения работ составляет 14 (четырнадцать) календарных дней с момента окончания работ. Гарантийный срок на установленные запасные части составляет 90 (девяносто) календарных дней с момента окончания работ.

17. Послегарантийный ремонт осуществляется за счёт ПОКУПАТЕЛЯ в порядке и на условиях, установленных ПРОДАВЦОМ.

18. ПОКУПАТЕЛЬ оплачивает выезд сотрудника ПРОДАВЦА для определения причин возникновения недостатков товара и проведения гарантийного ремонта в размере, установленном ПРОДАВЦОМ на момент выезда, если будет установлено, что за выявленные недостатки ПРОДАВЕЦ не отвечает.

19. ПОКУПАТЕЛЬ оплачивает экспертизу товара при выявлении по результатам экспертизы отсутствия вины ПРОДАВЦА и (или) производителя товара в возникновении недостатков товара и отказе в таком случае от платного ремонта товара ПРОДАВЦОМ.